

Dell™ XPS™ 8500

擁有者手冊

安規型號：D03M
安規類型：D03M005

註，警示，警告



註：「註」表示可以幫助您更有效地使用產品的重要資訊。



警示：「警示」表示有可能會損壞硬體或導致資料遺失，並告訴您如何避免發生此類問題。



警告：「警告」表示有可能會導致財產損失、人員受傷甚至死亡。

© 2012 Dell Inc. 版權所有，翻印必究。

本文中使用的商標：Dell™、DELL 徽標和 XPS™ 是 Dell Inc. 的商標；Microsoft®、Windows® 和 Windows 開始按鈕徽標 是 Microsoft Corporation 在美國和 / 或其他國家 / 地區的商標或註冊商標。Bluetooth® 是 Bluetooth SIG, Inc. 擁有的註冊商標，並授權給 Dell 使用。

目錄

1	開始操作之前	11
	關閉電腦和連接的裝置	11
	安全說明	11
	建議的工具	12
2	拆裝電腦內部元件之後	13
3	技術概觀	15
	電腦前視圖	16
	電腦後視圖	17
	電腦內部視圖	18
	主機板元件	19
4	機箱蓋	21
	卸下機箱蓋	21
	裝回機箱蓋	23

5	記憶體模組	25
	事前準備作業	25
	卸下記憶體模組	25
	裝回記憶體模組	26
	後續必要作業	28
6	前蓋	29
	事前準備作業	29
	卸下前蓋	29
	裝回前蓋	31
	後續必要作業	32
7	圖形卡托架 (選配)	33
	事前準備作業	33
	卸下圖形卡托架	33
	裝回圖形卡托架	34
	後續必要作業	34
8	圖形卡	35
	事前準備作業	35
	卸下圖形卡	35
	裝回圖形卡	37
	後續必要作業	38

9	PCI-Express x1 卡	39
	事前準備作業	39
	卸下 PCI-Express x1 卡	40
	裝回 PCI-Express x1 卡	42
	後續必要作業	44
10	無線迷你卡	45
	事前準備作業	45
	卸下迷你卡	46
	裝回迷你卡	47
	操作後的必需操作	47
11	迷你卡天線	49
	事前準備作業	49
	卸下迷你卡天線	49
	裝回迷你卡天線	51
	後續必要作業	51
12	mSATA 磁碟機	53
	事前準備作業	53
	卸下 mSATA 磁碟機	53
	裝回 mSATA 磁碟機	54
	後續必要作業	54

13 硬碟機	55
事前準備作業	55
卸下主硬碟機	55
裝回主硬碟機	56
後續必要作業	56
事前準備作業	57
卸下硬碟機固定框架	57
裝回硬碟機固定框架	58
後續必要作業	58
事前準備作業	58
卸下次要硬碟機	58
裝回次要硬碟機	59
後續必要作業	59
14 光碟機	61
事前準備作業	61
卸下光碟機	61
裝回光碟機	63
後續必要作業	63
次要光碟機	63
事前準備作業	63
安裝次要光碟機	64
後續必要作業	64

15 媒體讀卡器	65
事前準備作業	65
卸下媒體讀卡器	66
裝回媒體讀卡器	67
後續必要作業	67
16 頂蓋	69
事前準備作業	69
卸下頂蓋	69
裝回頂蓋	70
後續必要作業	71
17 頂部 I/O 面板	73
事前準備作業	73
卸下頂部 I/O 面板	73
裝回頂部 I/O 面板	75
後續必要作業	75
18 前 USB 面板	77
事前準備作業	77
卸下前 USB 面板	77
裝回前 USB 面板	78
後續必要作業	79


19 電源按鈕模組	81
事前準備作業	81
卸下電源按鈕模組	82
裝回電源按鈕模組	83
後續必要作業	83
20 機箱風扇	85
事前準備作業	85
卸下機箱風扇	86
更換機箱風扇	87
後續必要作業	87
21 處理器風扇和散熱器組件	89
事前準備作業	89
卸下處理器風扇和散熱器組件	89
裝回處理器風扇和散熱器組件	91
後續必要作業	91
22 處理器	93
事前準備作業	93
卸下處理器	94
裝回處理器	95
後續必要作業	98


23 幣式電池	99
事前準備作業	99
卸下幣式電池	99
裝回幣式電池	100
後續必要作業	100
24 電源供應器	101
事前準備作業	101
卸下電源供應器	101
裝回電源供應器	102
後續必要作業	103
25 主機板	105
事前準備作業	105
卸下主機板	105
更換主機板	107
後續必要作業	107
在 BIOS 中輸入服務標籤	107

26 系統設定	109
概觀	109
進入系統設定	109
系統設定程式螢幕	109
系統設定程式選項	110
Boot Sequence (啟動順序)	116
清除忘記的密碼	118
密碼 :	119
清除 CMOS 密碼	120
CMOS :	120
27 更新 BIOS	123
28 規格	125


開始操作之前

關閉電腦和連接的裝置

 **警告：**為避免遺失資料，請在關閉電腦之前，儲存和關閉所有開啓的檔案，並結束所有開啓的程式。

- 1 儲存並關閉所有開啓的檔案，結束所有開啓的程式。
- 2 根據安裝在電腦上的作業系統，依照指示關閉電腦。
 - **Windows 8：**
將滑鼠指標移至畫面右上或右下角，以開啓 Charms 側邊列，然後按一下**設定** → **電源** → **關機**。
 - **Windows 7：**
按一下**開始** ，然後按一下**關機**。


將關閉 Microsoft Windows，然後關閉電腦。


 **註：**如果您使用了其他作業系統，請參閱您作業系統的說明文件，以獲得關機說明。

- 3 從電源插座上拔下電腦和所有連接裝置的電源線。
- 4 從電腦上拔下所有電話線、網路纜線，以及連接的所有裝置的電源線。
- 5 按住電源按鈕，以導去電腦主機板上的剩餘電量。


安全說明

請遵守以下安全規範，以避免電腦受到潛在的損壞，並確保您的人身安全。

 **警告：**拆裝電腦內部元件之前，請先閱讀電腦隨附的安全資訊。若要獲得其他安全性方面的最佳實踐資訊，請參閱 **Regulatory Compliance (法規遵循)** 首頁 (dell.com/regulatory_compliance)。

 **警告：**打開電腦護蓋或面板之前，請先斷開所有電源。拆裝電腦內部元件之後，請先裝回所有護蓋、面板和螺絲，然後再連接電源。

 **警告：**為避免損壞電腦，請確保工作表面平整乾淨。

 **警告：**為避免損壞元件和插卡，請握住元件和插卡的邊緣，並避免碰觸插腳和觸點。

- △ 警告：只有獲得認證的維修技術人員才可卸下機箱蓋並拆裝電腦內部的任何元件。請參閱安全說明，以獲得有關安全預防措施、拆裝電腦內部元件和防止靜電損壞的完整資訊。
- △ 警告：在觸摸電腦內部的任何元件之前，請觸摸未上漆的金屬表面（例如電腦背面的金屬），以確保接地並導去您身上的靜電。作業過程中，應經常碰觸未上漆的金屬表面，以導去可能損壞內部元件的靜電。
- △ 警告：拔下纜線時，請拔出其連接器或拉式彈片，而不要拉扯纜線。某些纜線的連接器帶有鎖定彈片或指旋螺絲；在拔下此類纜線之前，您必須先鬆開鎖定彈片或指旋螺絲。在拔下纜線時，連接器的兩側應同時退出，以避免弄彎連接器插腳。連接纜線時，請確保連接器與連接埠的朝向正確並且對齊。
- △ 警告：若要拔下網路纜線，請先將纜線從電腦上拔下，然後再將其從網路裝置上拔下。

建議的工具

本文件中的程序可能需要下列工具：

- 小型十字槽螺絲起子
- 六角螺帽起子
- support.dell.com 上提供的快閃 BIOS 可執行更新程式

拆裝電腦內部元件之後

完成更換程序後，請確保執行以下作業：

- 裝回所有螺絲並確保沒有在電腦內部遺留任何螺絲
- 先連接您卸下的所有外接式裝置、纜線、插卡以及所有其他零件，然後再使用電腦
- 將電腦和連接的所有裝置連接至電源插座



警示：開啓電腦之前，請裝回所有螺絲並確保沒有在電腦內部遺留任何螺絲。否則可能會導致電腦損壞。

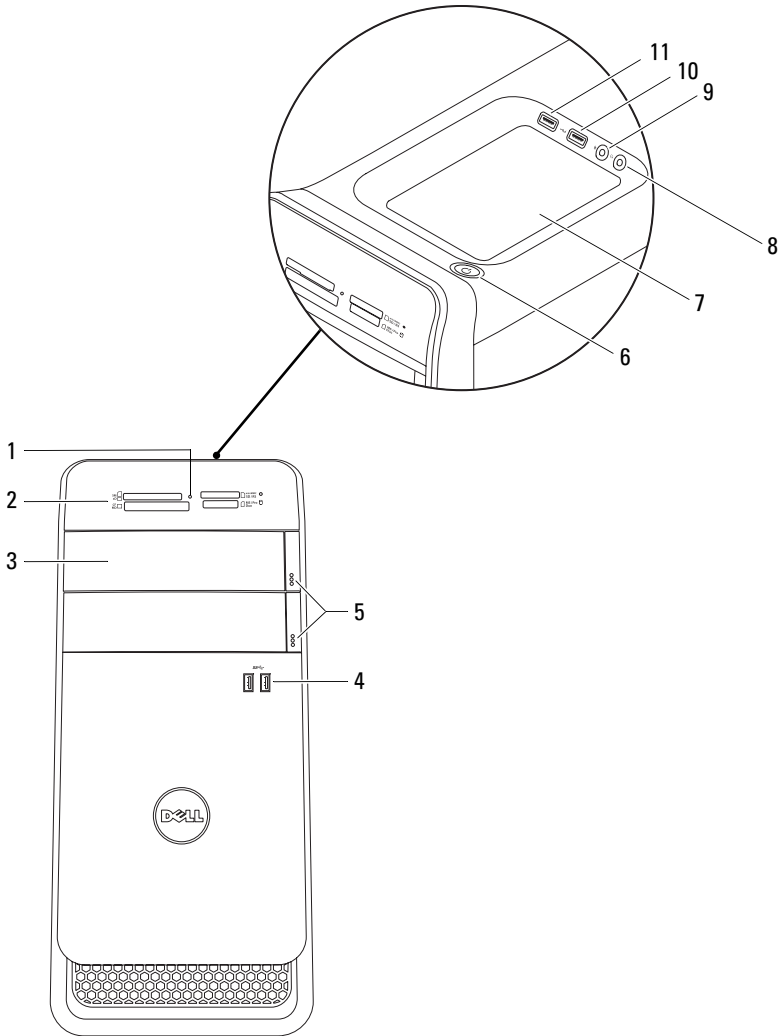
- 開啓您的電腦。

技術概觀



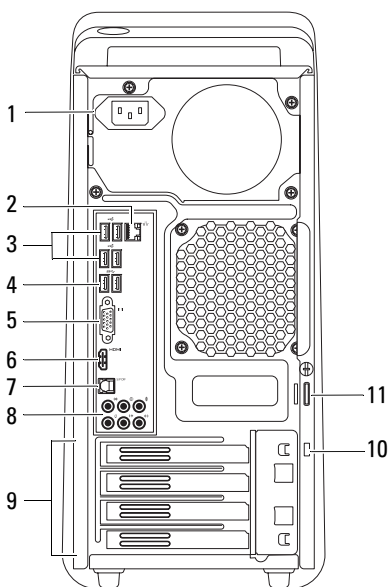
警告：拆裝電腦內部元件之前，請先閱讀電腦隨附的安全資訊，並按照第 11 頁的「開始操作之前」中的步驟進行操作。若要獲得其他安全性方面的最佳實踐資訊，請參閱 **Regulatory Compliance (法規遵循)** 首頁 (dell.com/regulatory_compliance)。

電腦前視圖



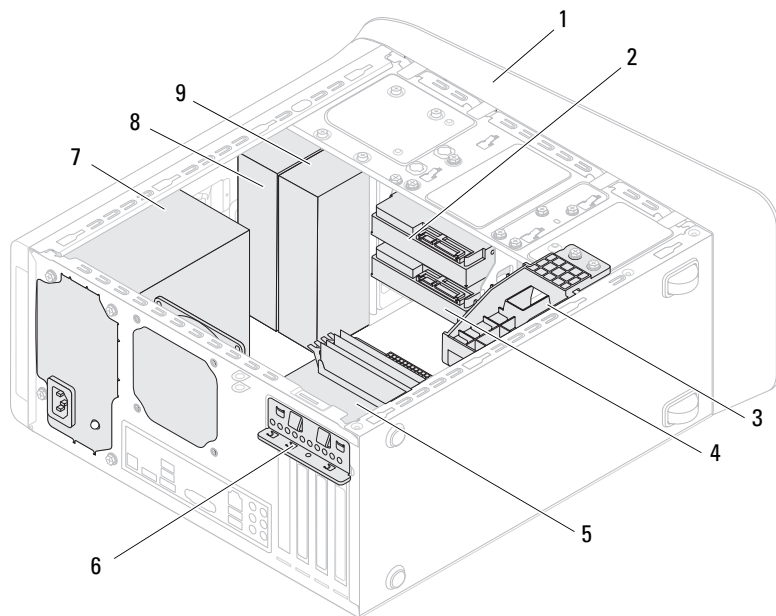
- | | |
|--------------------------------|-------------------|
| 1 媒體讀卡器指示燈 | 2 媒體讀卡器 |
| 3 光碟機蓋 (2) | 4 USB 3.0 連接埠 (2) |
| 5 光碟機退出按鈕 (2) | 6 電源按鈕 |
| 7 配件托盤 | 8 耳機連接埠 |
| 9 麥克風連接埠 | 10 USB 2.0 連接埠 |
| 11 具備 PowerShare 的 USB 2.0 連接埠 | |

電腦後視圖



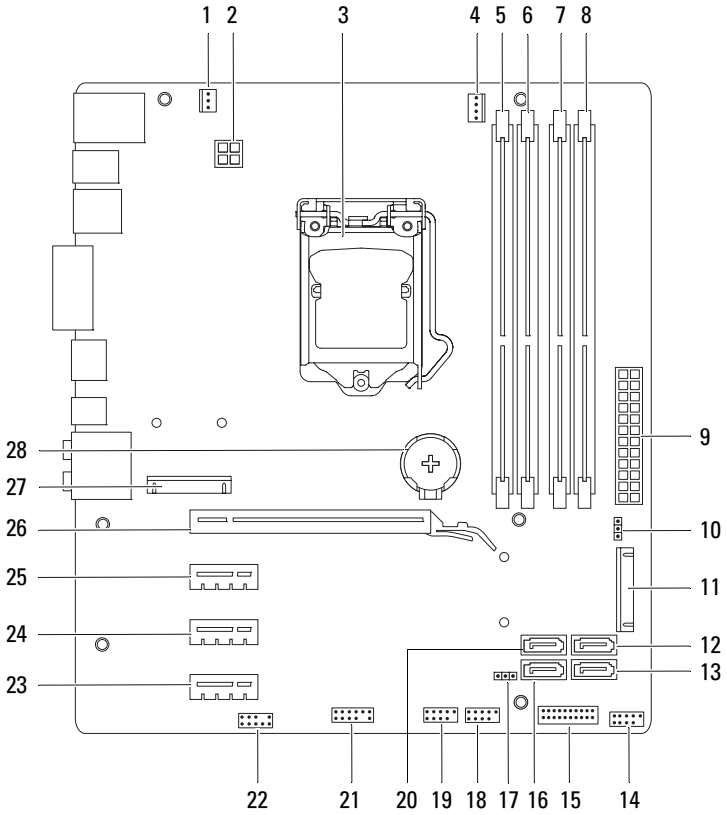
- | | |
|-------------------|-------------------|
| 1 電源連接埠 | 2 網路連接埠 |
| 3 USB 2.0 連接埠 (4) | 4 USB 3.0 連接埠 (2) |
| 5 VGA 連接埠 | 6 HDMI 連接埠 |
| 7 光纖 S/P DIF 連接埠 | 8 音訊連接埠 |
| 9 擴充卡插槽 | 10 安全纜線孔 |
| 11 掛鎖扣環 | |

電腦內部視圖




- | | |
|--------------|---------|
| 1 前蓋 | 2 主硬碟機 |
| 3 圖形卡托架 (選配) | 4 次要硬碟機 |
| 5 主機板 | 6 插卡固定夾 |
| 7 電源供應器 | 8 主光碟機 |
| 9 次要光碟機 | |


主機板元件




- | | | | |
|----|-----------------------------------|----|-----------------------------------|
| 1 | 機箱風扇連接器 (SYS_FAN 1) | 2 | 電源連接器 (PWR2) |
| 3 | 處理器插槽 | 4 | 處理器風扇連接器 (CPU_FAN) |
| 5 | 記憶體模組連接器 (DIMM3) | 6 | 記憶體模組連接器 (DIMM1) |
| 7 | 記憶體模組連接器 (DIMM4) | 8 | 記憶體模組連接器 (DIMM2) |
| 9 | 主電源連接器 (PWR1) | 10 | 密碼重設跳線 (PSWD) |
| 11 | mSATA 插槽 (MSATA1) | 12 | SATA 2.0 (3 Gb/s) 磁碟機連接器 (SATA 2) |
| 13 | SATA 2.0 (3 Gb/s) 磁碟機連接器 (SATA 3) | 14 | 前面板 USB 連接器 (F_USB3) |
| 15 | 前面板 USB 連接器 (F_USB2) | 16 | SATA 2.0 (3 Gb/s) 磁碟機連接器 (SATA 1) |
| 17 | CMOS 重設跳線 (RTCST) | 18 | 電源按鈕連接器 (F_PANEL) |
| 19 | 前面板 USB 連接器 (F_USB1) | 20 | SATA 3.0 (6 Gb/s) 磁碟機連接器 (SATA 0) |
| 21 | 前面板 USB 連接器 (F_USB4) | 22 | 前面板音效連接器 (F_AUDIO1) |
| 23 | PCI-Express x1 卡插槽 (PCI-EX1_3) | 24 | PCI-Express x1 卡插槽 (PCI-EX1_2) |
| 25 | PCI-Express x1 卡插槽 (PCI-EX1_1) | 26 | PCI Express x16 卡插槽 (PCI-EX16_1) |
| 27 | 迷你卡插槽 (PCIE_MINICARD) | 28 | 電池槽 (BATTERY) |

機箱蓋

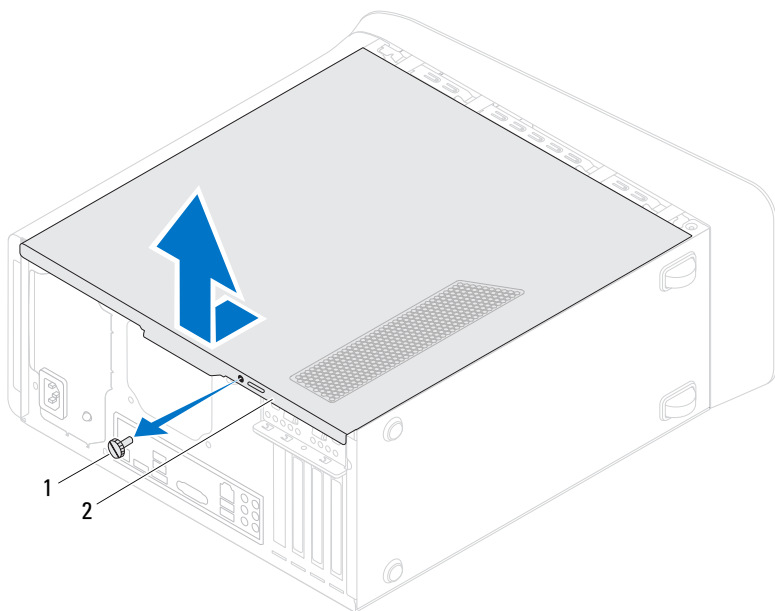
 **警告：**拆裝電腦內部元件之前，請先閱讀電腦隨附的安全資訊，並按照第 11 頁的「開始操作之前」中的步驟進行操作。若要獲得其他安全性方面的最佳實踐資訊，請參閱 **Regulatory Compliance (法規遵循)** 首頁 (dell.com/regulatory_compliance)。

 **警示：**確保桌面至少還有 30 公分 (1 呎) 的空間，以容納已卸下機箱蓋的電腦。

卸下機箱蓋

 **註：**確定您已將安全纜線從安全纜線孔取下（如果有的話）。

- 1 將電腦側面朝下放置，使機箱蓋朝上。
- 2 如有必要，使用螺絲起子卸下用來將機箱蓋固定至機箱的指旋螺絲。
- 3 從電腦正面將機箱蓋推出卸下。
- 4 將機箱蓋從電腦向上提起，並將它置於安全的位置。

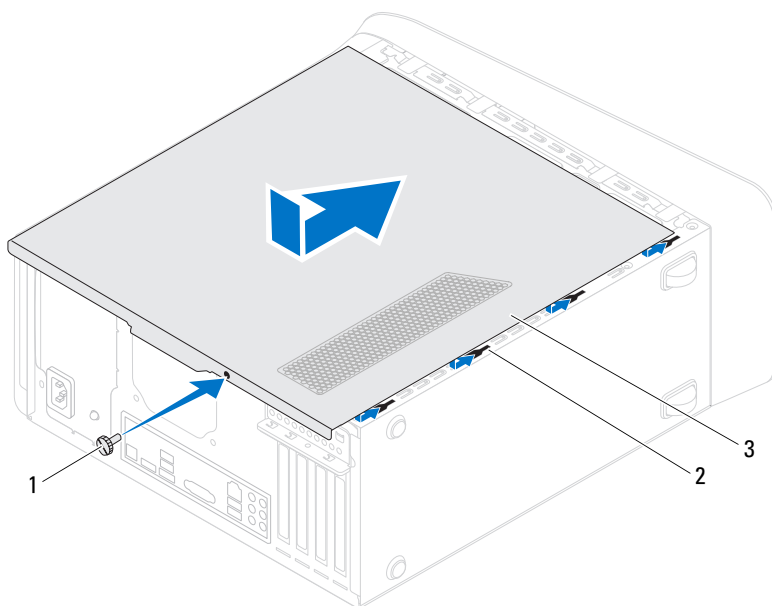


1 指旋螺絲

2 機箱蓋

裝回機箱蓋

- 1 連接所有纜線，然後將纜線整理好。
- 2 確定未將工具或多餘的零件遺留在電腦內部。
- 3 將機箱蓋底部的彈片對齊機箱邊緣的插槽。
- 4 將機箱蓋向下壓然後朝電腦正面推動。
- 5 裝回用來將機箱蓋固定至機箱的指旋螺絲。



- | | |
|--------|------|
| 1 指旋螺絲 | 2 插槽 |
| 3 機箱蓋 | |

- 6 將電腦垂直放置。
- 7 依照第 13 頁的「拆裝電腦內部元件之後」中的步驟進行。

記憶體模組

⚠ 警告：拆裝電腦內部元件之前，請先閱讀電腦隨附的安全資訊，並按照第 11 頁的「開始操作之前」中的步驟進行操作。若要獲得其他安全性方面的最佳實踐資訊，請參閱 **Regulatory Compliance (法規遵循)** 首頁 (dell.com/regulatory_compliance)。

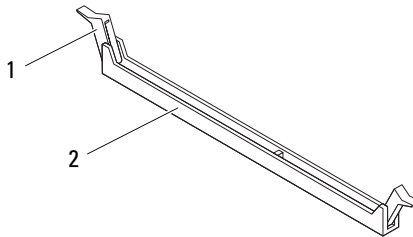
事前準備作業

- 1 卸下機箱蓋。請參閱第 21 頁的「卸下機箱蓋」。

卸下記憶體模組

⚠ 警告：正常作業期間，記憶體模組會變得很熱。在觸碰記憶體模組之前，請先讓記憶體模組冷卻。

- 1 將固定夾從記憶體模組推開。
- 2 抓住記憶體模組並將記憶體模組從記憶體模組連接器輕輕提起。

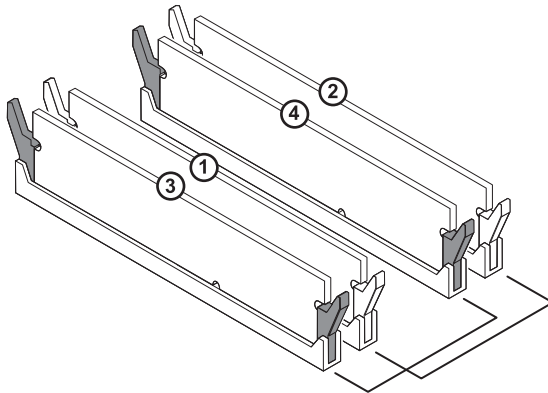


1 固定夾

2 記憶體模組連接器

裝回記憶體模組

- △ 警示：如果記憶體模組安裝不正確，電腦可能無法啓動。
- △ 警示：如果在記憶體模組升級期間，您卸下電腦原有的記憶體模組，請將它們與您的新記憶體模組分開（即使新記憶體模組也是向 Dell 購買的）。如有可能，請勿將原有的記憶體模組與新的記憶體模組成對安裝。否則，電腦可能無法正常啓動。建議的記憶體組態為：將成對的記憶體模組安裝在 DIMM 連接器 1 和 2，將另一組成對的記憶體模組安裝在 DIMM 連接器 3 和 4。



建議的記憶體組態

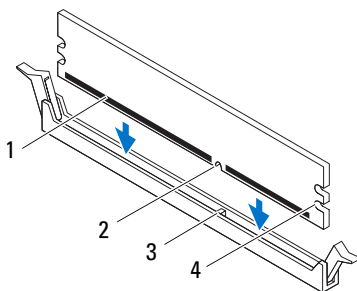
類型

1600 MHz DDR3

插槽

插槽 1 和 2 或插槽 1 到 4

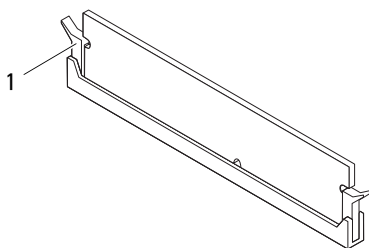
- 1 將記憶體模組底部的槽口與記憶體模組連接器中的彈片對齊。



- | | |
|---------|----------|
| 1 記憶體模組 | 2 槽口 |
| 3 彈片 | 4 凹口 (2) |

△ 警示：為避免損壞記憶體模組，請在記憶體模組兩端均勻用力，將其垂直向下按入連接器。

- 2 將記憶體模組插入記憶體模組連接器，直到記憶體模組牢牢插入，並將固定夾卡至定位。



- 1 固定夾 (已卡入到位)

後續必要作業

- 1 裝回機箱蓋。請參閱第 23 頁的「裝回機箱蓋」。
- 2 依照第 13 頁的「拆裝電腦內部元件之後」中的步驟進行。

前蓋

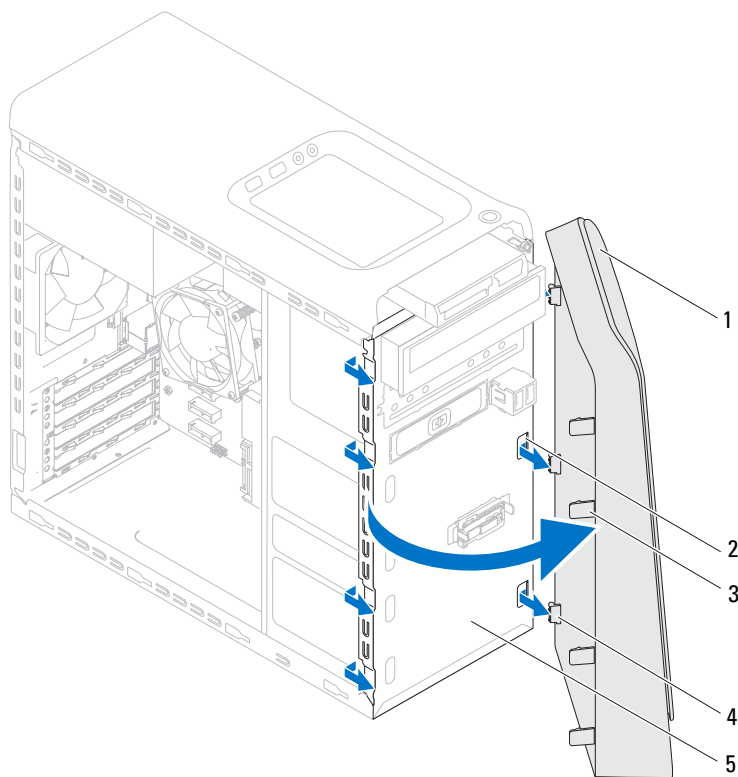
 **警告：**拆裝電腦內部元件之前，請先閱讀電腦隨附的安全資訊，並按照第 11 頁的「開始操作之前」中的步驟進行操作。若要獲得其他安全性方面的最佳實踐資訊，請參閱 **Regulatory Compliance (法規遵循)** 首頁 (dell.com/regulatory_compliance)。

事前準備作業

- 1 卸下機箱蓋。請參閱第 21 頁的「卸下機箱蓋」。

卸下前蓋

- 1 將電腦垂直放置。
- 2 逐一抓住再放開前蓋彈片，將它們移至前面板外。
- 3 轉動前蓋並將它從電腦前側拉出，將前蓋夾從前面板插槽鬆開。

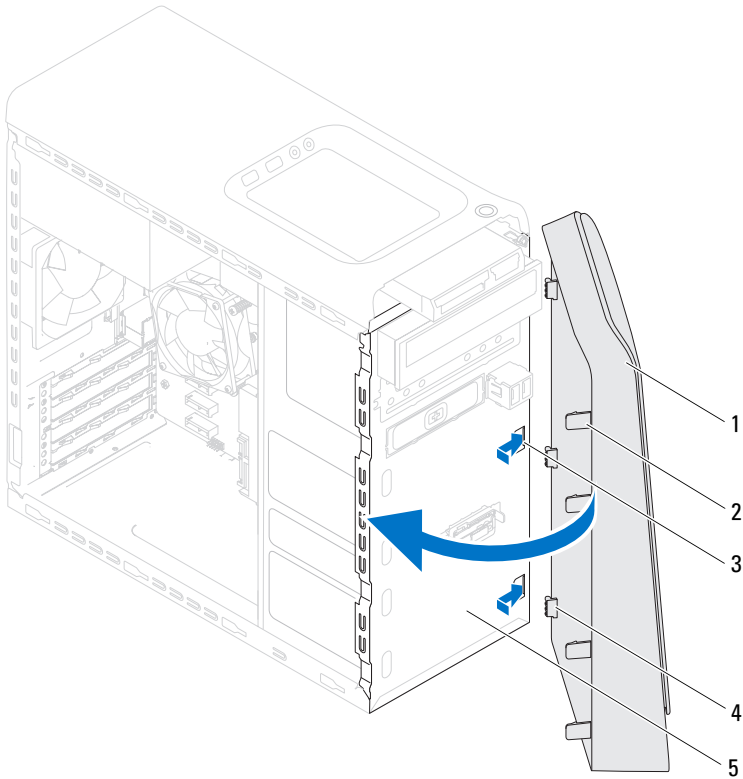


- | | |
|------------|-------------|
| 1 前蓋 | 2 前面板插槽 (3) |
| 3 前蓋彈片 (4) | 4 前蓋夾 (3) |
| 5 前面板 | |

4 將前蓋置於一側安全的位置。

裝回前蓋

- 1 將前蓋夾對齊並插入前面板插槽。
- 2 將前蓋朝電腦方向轉動，直到前蓋彈片卡回定位。



- | | |
|-------------|------------|
| 1 前蓋 | 2 前蓋彈片 (4) |
| 3 前面板插槽 (3) | 4 前蓋夾 (3) |
| 5 前面板 | |

後續必要作業

- 1 裝回機箱蓋。請參閱第 23 頁的「裝回機箱蓋」。
- 2 依照第 13 頁的「拆裝電腦內部元件之後」中的步驟進行。

圖形卡托架（選配）

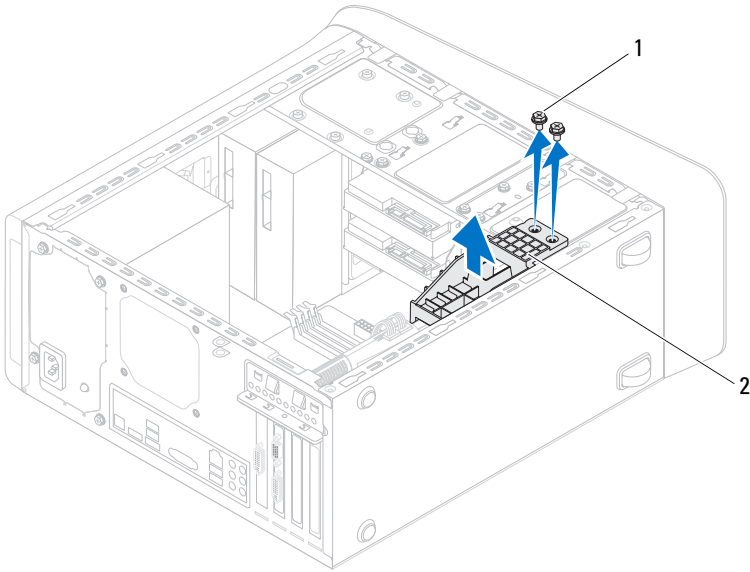
 **警告：**拆裝電腦內部元件之前，請先閱讀電腦隨附的安全資訊，並按照第 11 頁的「開始操作之前」中的步驟進行操作。若要獲得其他安全性方面的最佳實踐資訊，請參閱 **Regulatory Compliance (法規遵循)** 首頁 (dell.com/regulatory_compliance)。

事前準備作業

- 1 卸下機箱蓋。請參閱第 21 頁的「卸下機箱蓋」。

卸下圖形卡托架

- 1 卸下用來將圖形卡托架固定至機箱的螺絲。
- 2 將圖形卡托架從機箱提起卸下。
- 3 將圖形卡托架移至一側安全的位置。



1 螺絲 (2)

2 圖形卡托架

裝回圖形卡托架

- 1 將圖形卡托架上的螺絲孔對齊機箱上的螺絲孔。
- 2 裝回用來將圖形卡托架固定至機箱的螺絲。

後續必要作業

- 1 裝回機箱蓋。請參閱第 23 頁的「裝回機箱蓋」。
- 2 依照第 13 頁的「拆裝電腦內部元件之後」中的步驟進行。

圖形卡

⚠ 警告：拆裝電腦內部元件之前，請先閱讀電腦隨附的安全資訊，並按照第 11 頁的「開始操作之前」中的步驟進行操作。若要獲得其他安全性方面的最佳實踐資訊，請參閱 **Regulatory Compliance (法規遵循)** 首頁 (dell.com/regulatory_compliance)。

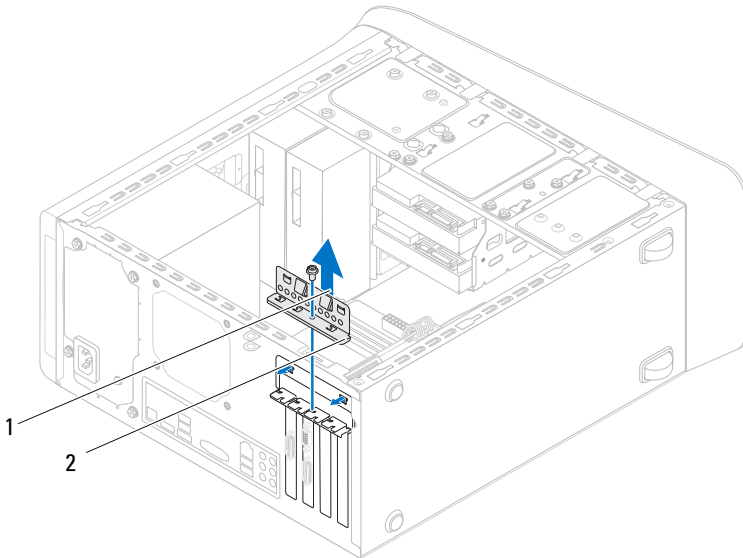
電腦的主機板配備一個 PCI-Express x16 連接器以安裝圖形卡。如要找到主機板上的 PCI-Express x16 連接器，請參閱第 19 頁的「主機板元件」。

事前準備作業

- 1 卸下機箱蓋。請參閱第 21 頁的「卸下機箱蓋」。
- 2 卸下圖形卡托架 (如果有的話)。請參閱第 33 頁的「卸下圖形卡托架」。

卸下圖形卡


- 1 卸下將插卡固定托架固定在機箱上的螺絲。
- 2 提起插卡固定托架並將其放置在一側安全的位置。



1 螺絲

2 插卡固定托架

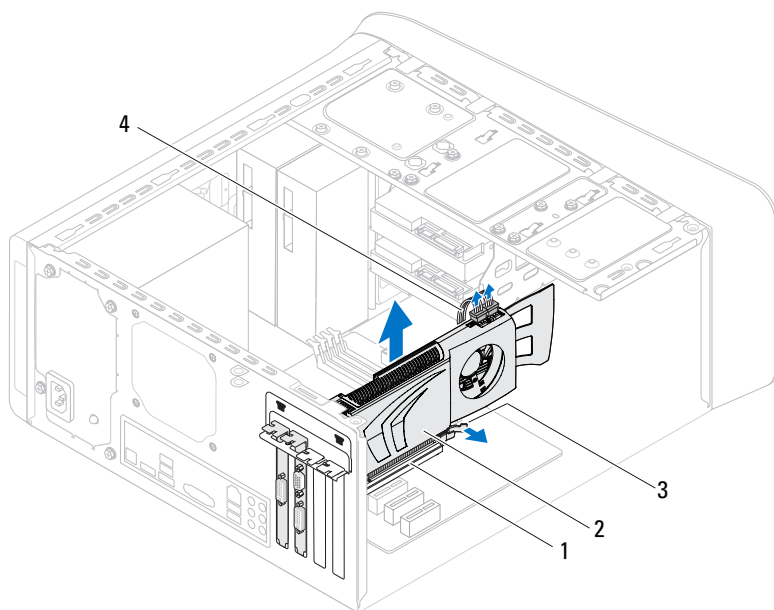
3 找到主機板上的圖形卡 (PCI-Express x16 卡)。請參閱第 19 頁的「主機板元件」。

 註：您的圖形卡可能有電源線連接器。

4 壓下電源線連接器上的釋放門，然後拔下圖形卡的電源線 (如果有的話)。

 註：您電腦上的固定彈片外觀可能會有所不同。

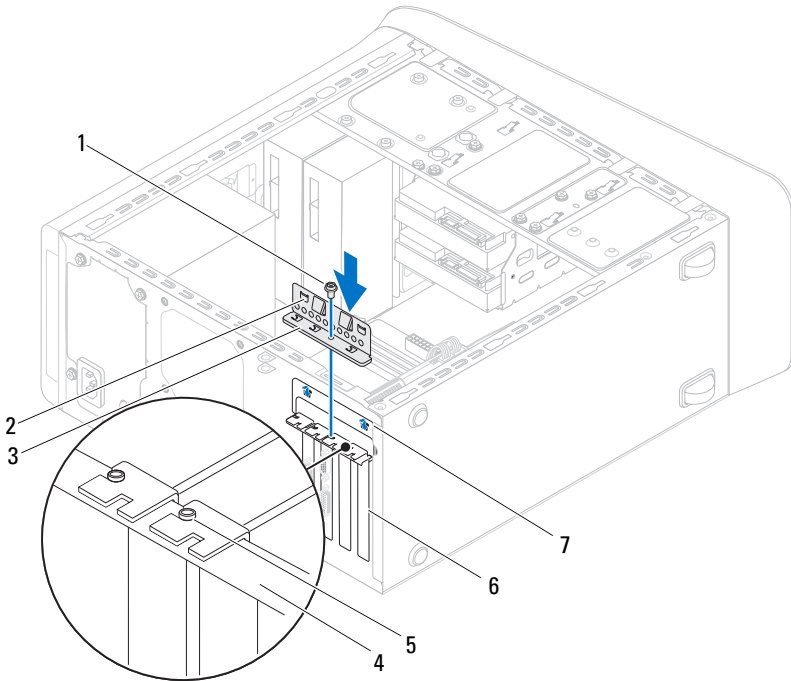
5 壓住插卡連接器上的固定彈片，握住插卡的頂端邊角，然後將插卡從連接器中取出。



- | | |
|-----------------------|-------|
| 1 PCI-Express x16 連接器 | 2 圖形卡 |
| 3 固定彈片 | 4 電源線 |

裝回圖形卡

- 1 對齊圖形卡和主機板上的 PCI-Express x16 卡連接器。
- 2 將插卡插入連接器，並向下壓緊。確定插卡完全安插在插槽內。
- 3 將電源線連接至圖形卡 (如果有的話)。
- 4 裝回插卡固定托架並確保：
 - 引導筊位已與引導槽口對齊。
 - 所有插卡和填塞托架的頂端均與定位板平齊。
 - 插卡或填塞托架頂端的槽口與定位導軌緊密接合。
- 5 裝回用來固定插卡固定托架的螺絲。



- | | |
|------------|------------|
| 1 螺絲 | 2 引導筊位 (2) |
| 3 插卡固定托架 | 4 定位板 |
| 5 定位導軌 | 6 填塞托架 |
| 7 引導槽口 (2) | |

後續必要作業

- 1 裝回圖形卡托架 (如果有的話)。請參閱第 34 頁的「裝回圖形卡托架」。
- 2 裝回機箱蓋。請參閱第 23 頁的「裝回機箱蓋」。
- 3 依照第 13 頁的「拆裝電腦內部元件之後」中的步驟進行。

PCI-Express x1 卡

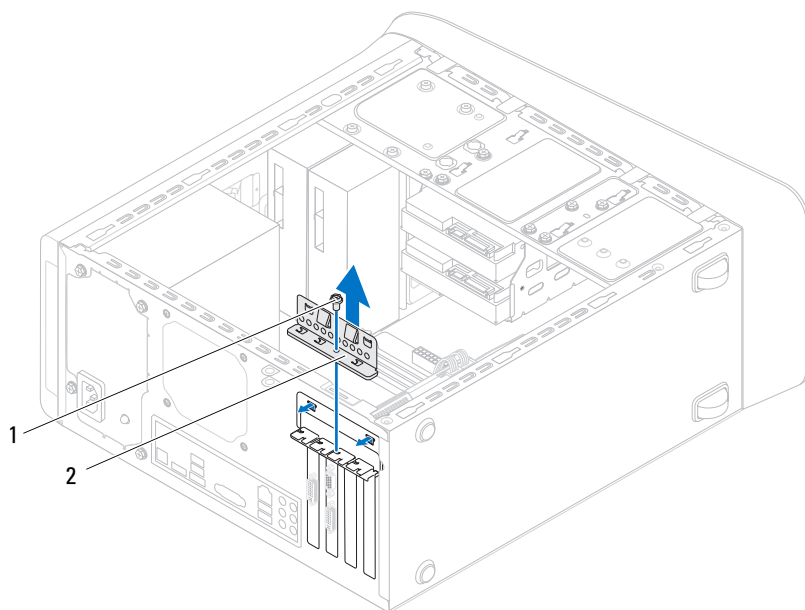
 **警告：**拆裝電腦內部元件之前，請先閱讀電腦隨附的安全資訊，並按照第 11 頁的「開始操作之前」中的步驟進行操作。若要獲得其他安全性方面的最佳實踐資訊，請參閱 **Regulatory Compliance (法規遵循)** 首頁 (dell.com/regulatory_compliance)。

事前準備作業

- 1 卸下機箱蓋。請參閱第 21 頁的「卸下機箱蓋」。
- 2 卸下圖形卡托架 (如果有的話)。請參閱第 33 頁的「卸下圖形卡托架」。

卸下 PCI-Express x1 卡

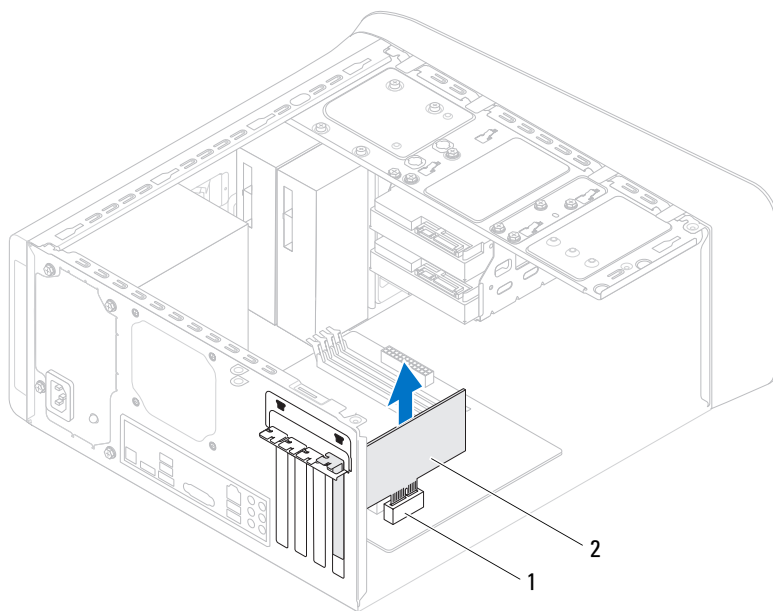
- 1 卸下用來固定插卡固定托架的螺絲。
- 2 提起插卡固定托架並將其放置在一側安全的位置。



1 螺絲

2 插卡固定托架

- 3 找到主機板上的 PCI-Express x1 卡。
請參閱第 19 頁的「主機板元件」。
- 4 拔下任何連接至插卡的纜線 (如果有的話) 。
- 5 握住插卡的頂端邊角，將其從連接器中輕輕拔出。

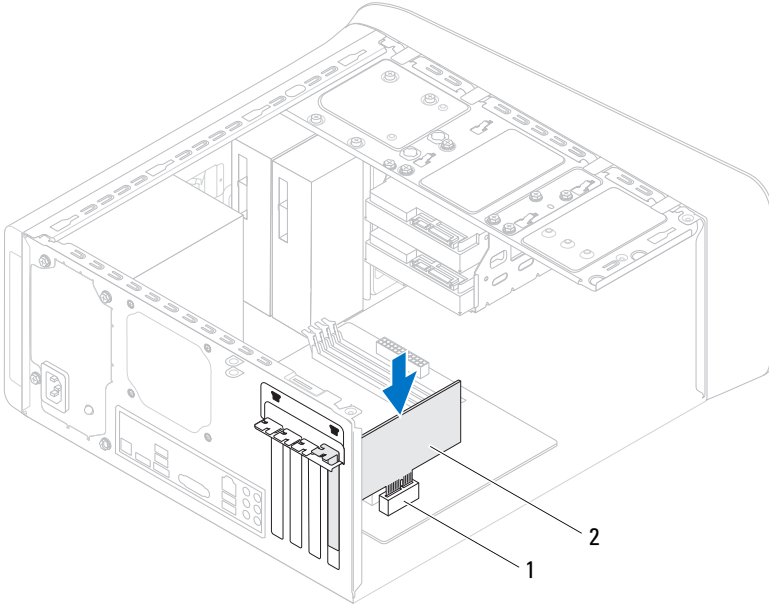


1 PCI-Express x1 卡插槽

2 PCI-Express x1 卡

裝回 PCI-Express x1 卡

- 1 將 PCI-Express x1 卡裝入主機板上的插槽，然後用力向下壓。確定 PCI-Express x1 卡完全安插在插槽內。



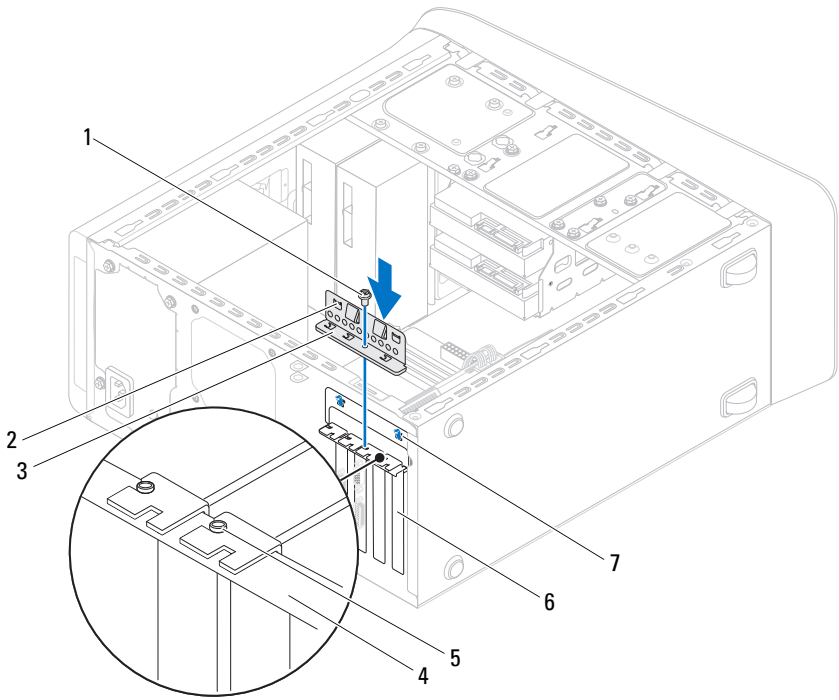
1 PCI-Express x1 卡插槽

2 PCI-Express x1 卡

2 裝回插卡固定托架並確保：

- 引導槽位已與引導槽口對齊。
- 所有插卡和填塞托架的頂端均與定位板平齊。
- 插卡或填塞托架頂端的槽口與定位導軌緊密接合。

3 裝回用來固定插卡固定托架的螺絲。




- | | |
|------------|------------|
| 1 螺絲 | 2 引導箱位 (2) |
| 3 插卡固定托架 | 4 定位板 |
| 5 定位導軌 | 6 填塞托架 |
| 7 引導槽口 (2) | |


後續必要作業

- 1 裝回圖形卡托架 (如果有的話)。請參閱第 34 頁的「裝回圖形卡托架」。
- 2 裝回機箱蓋。請參閱第 23 頁的「裝回機箱蓋」。
- 3 依照第 13 頁的「拆裝電腦內部元件之後」中的步驟進行。

無線迷你卡

 **警告：**拆裝電腦內部元件之前，請先閱讀電腦隨附的安全資訊，並按照第 11 頁的「開始操作之前」中的步驟進行操作。若要獲得其他安全性方面的最佳實踐資訊，請參閱 **Regulatory Compliance (法規遵循)** 首頁 (dell.com/regulatory_compliance)。

 **警示：**如果迷你卡未安裝在電腦中，請將其存放在防靜電保護包裝中 (請參閱電腦所隨附安全說明中的「防止靜電損壞」)。

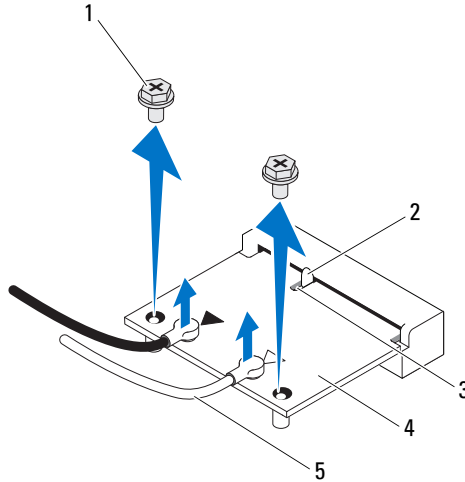
 **註：**對於非 Dell 公司提供的迷你卡，Dell 不保證其相容性，也不提供支援。如果您在訂購電腦時也訂購有無線迷你卡，則該插卡已經安裝。您的電腦支援一個半長迷你卡插槽，適用於無線區域網路 (WLAN) 和藍芽組合卡。

事前準備作業

- 1 卸下機箱蓋。請參閱第 21 頁的「卸下機箱蓋」。

卸下迷你卡

- 1 從迷你卡上拔下天線纜線。
- 2 卸下將迷你卡固定在主機板上的螺絲。



- | | |
|------------|-------|
| 1 螺絲 (2) | 2 彈片 |
| 3 槽口 | 4 迷你卡 |
| 5 天線纜線 (2) | |

- 3 將迷你卡從主機板連接器抬起取出。

裝回迷你卡



警示：連接器採用鎖定式設計以確保正確插接。過度用力可能會使連接器受損。



警示：為避免使迷你卡受損，請確定迷你卡下方沒有纜線或天線纜線。

- 1 將迷你卡上的槽口對齊主機板連接器中的彈片。
- 2 將迷你卡以 45 度角插入主機板連接器。
- 3 向下按壓迷你卡的另一端，使其插到主機板上的插槽中，並裝回將迷你卡固定在主機板連接器上的螺絲。
- 4 將對應的天線纜線連接至您正在安裝的迷你卡。迷你卡上的標籤上有兩個三角形，(黑色和白色)：
 - 將黑色纜線連接至標有黑色三角形的連接器。
 - 將白色纜線連接至標有白色三角形的連接器。

操作後的必需操作

- 1 裝回機箱蓋。請參閱第 23 頁的「裝回機箱蓋」。
- 2 按照第 13 頁的「拆裝電腦內部元件之後」中的步驟進行操作。

迷你卡天線

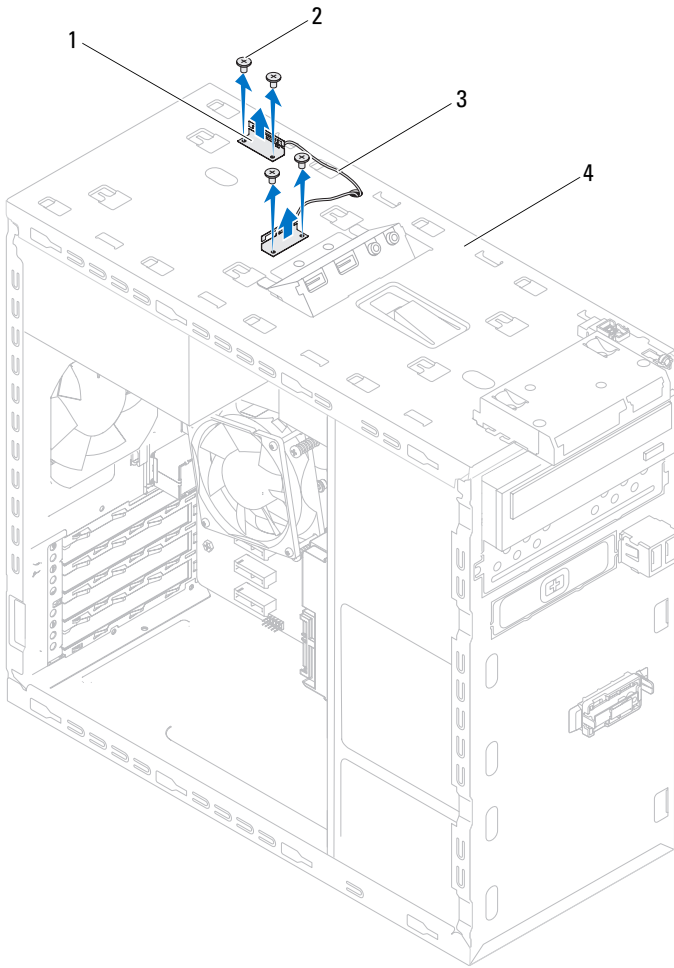
 **警告：**拆裝電腦內部元件之前，請先閱讀電腦隨附的安全資訊，並按照第 11 頁的「開始操作之前」中的步驟進行操作。若要獲得其他安全性方面的最佳實踐資訊，請參閱 **Regulatory Compliance (法規遵循)** 首頁 (dell.com/regulatory_compliance)。

事前準備作業

- 1 卸下機箱蓋。請參閱第 21 頁的「卸下機箱蓋」。
- 2 卸下前蓋。請參閱第 29 頁的「卸下前蓋」。
- 3 卸下頂蓋。請參閱第 69 頁的「卸下頂蓋」。

卸下迷你卡天線

- 1 從迷你卡拔下迷你卡天線纜線。
- 2 記下迷你卡天線纜線的佈線方式，然後將纜線從固定導軌中取出。
- 3 卸下將迷你卡天線固定至頂部面板的螺絲。
- 4 將迷你卡天線抬起，使它從頂部面板鬆開。



- 1 迷你卡天線 (2)
- 3 迷你卡天線纜線

- 2 螺絲 (4)
- 4 頂部面板

裝回迷你卡天線

- 1 將迷你卡天線置於定位，然後裝回將迷你卡天線固定至頂部面板的螺絲。
- 2 將迷你卡天線纜線穿過固定導軌。
- 3 將相應的天線纜線連接至您正在安裝的 WLAN 卡。如果 WLAN 卡的標籤上有兩個三角形，(黑色和白色)：
 - 將黑色纜線連接至標有黑色三角形的連接器。
 - 將白色纜線連接至標有白色三角形的連接器。

後續必要作業

- 1 裝回頂蓋。請參閱第 70 頁的「裝回頂蓋」。
- 2 裝回前蓋。請參閱第 31 頁的「裝回前蓋」。
- 3 裝回機箱蓋。請參閱第 23 頁的「裝回機箱蓋」。
- 4 依照第 13 頁的「拆裝電腦內部元件之後」中的步驟進行。

mSATA 磁碟機

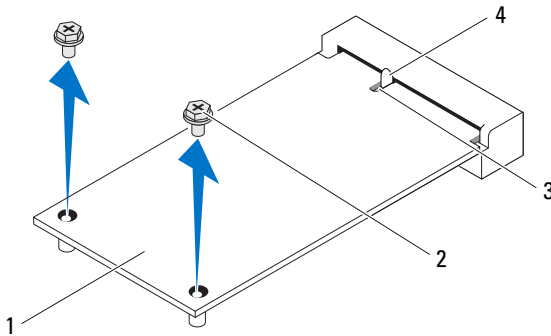
⚠ 警告：拆裝電腦內部元件之前，請先閱讀電腦隨附的安全資訊，並按照第 11 頁的「開始操作之前」中的步驟進行操作。若要獲得其他安全性方面的最佳實踐資訊，請參閱 **Regulatory Compliance (法規遵循)** 首頁 (dell.com/regulatory_compliance)。

事前準備作業

- 1 卸下機箱蓋。請參閱第 21 頁的「卸下機箱蓋」。

卸下 mSATA 磁碟機

- 1 在主機板上找到 mSATA 插槽 (MSATA1)。請參閱第 19 頁的「主機板元件」。
- 2 卸下用來將 mSATA 磁碟機固定至主機板的螺絲。
- 3 將 mSATA 磁碟機從主機板連接器抬起取出。




- 1 mSATA 磁碟機
- 3 槽口

- 2 螺絲 (2)
- 4 彈片

裝回 mSATA 磁碟機

 **警示：**連接器採用鎖定式設計以確保正確插接。過度用力可能會使連接器受損。

 **警示：**為避免 mSATA 磁碟機受損，請確定 mSATA 磁碟機下方沒有纜線。


- 1 將 mSATA 磁碟機上的槽口對齊主機板連接器中的彈片。
- 2 將 mSATA 磁碟機以 45 度角插入主機板連接器。
- 3 向下按壓 mSATA 磁碟機的另一端，使其插到主機板上的插槽中，並裝回將 mSATA 磁碟機固定在主機板上的螺絲。

後續必要作業


- 1 裝回機箱蓋。請參閱第 23 頁的「裝回機箱蓋」。
- 2 依照第 13 頁的「拆裝電腦內部元件之後」中的步驟進行。

硬碟機

 **警告：**拆裝電腦內部元件之前，請先閱讀電腦隨附的安全資訊，並按照第 11 頁的「開始操作之前」中的步驟進行操作。若要獲得其他安全性方面的最佳實踐資訊，請參閱 **Regulatory Compliance (法規遵循)** 首頁 (dell.com/regulatory_compliance)。

 **警告：**如果您在硬碟機很熱時將其從電腦中卸下，請勿碰觸硬碟機的金屬外殼。

 **警告：**為避免遺失資料，請勿在電腦處於開機或睡眠狀態時卸下硬碟機。

 **警告：**硬碟機極易損壞，在處理硬碟機時請務必小心。

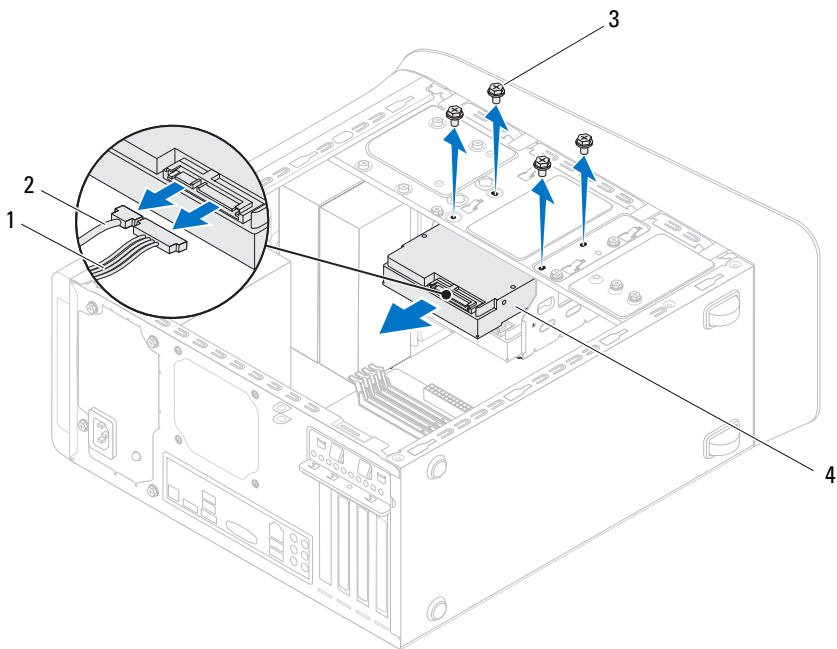
主硬碟機

事前準備作業

- 1 卸下機箱蓋。請參閱第 21 頁的「卸下機箱蓋」。

卸下主硬碟機

- 1 將電源線和資料纜線從主硬碟機拔下。
- 2 卸下用來將硬碟機固定至機箱的螺絲。
- 3 將硬碟機朝著電腦背面推出。



- | | | | |
|---|--------|---|------|
| 1 | 電源線 | 2 | 資料纜線 |
| 3 | 螺絲 (4) | 4 | 主硬碟機 |

裝回主硬碟機

- 1 從主硬碟機推入硬碟機固定框架。
- 2 將主硬碟機上的螺絲孔對齊機箱上的螺絲孔。
- 3 裝回將主硬碟機固定至機箱的螺絲。
- 4 將電源線和資料纜線連接至主硬碟機。

後續必要作業

- 1 裝回機箱蓋。請參閱第 23 頁的「裝回機箱蓋」。
- 2 依照第 13 頁的「拆裝電腦內部元件之後」中的步驟進行。

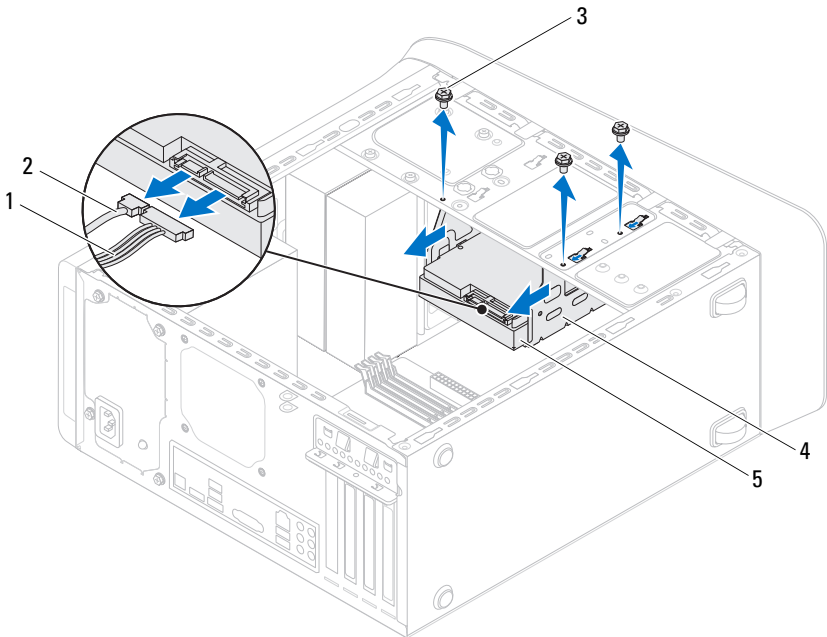
硬碟機固定框架

事前準備作業

- 1 卸下機箱蓋。請參閱第 21 頁的「卸下機箱蓋」。
- 2 卸下主硬碟機。請參閱第 55 頁的「卸下主硬碟機」。

卸下硬碟機固定框架

- 1 將電源線和資料纜線從次要硬碟機 (如果有的話) 拔下。
- 2 卸下將硬碟機固定框架固定至機箱的螺絲。
- 3 將硬碟機固定框架朝機箱後方推動。



- | | | | |
|---|--------|---|---------|
| 1 | 電源線 | 2 | 資料纜線 |
| 3 | 螺絲 (3) | 4 | 硬碟機固定框架 |
| 5 | 次要硬碟機 | | |

裝回硬碟機固定框架

- 1 將硬碟機固定框架上的螺絲孔對齊機箱上的螺絲孔。
- 2 裝回將硬碟機固定框架固定至機箱的螺絲。
- 3 將電源線和資料纜線連接至次要硬碟機 (如果有的話) 。

後續必要作業

- 1 裝回主硬碟機。請參閱第 56 頁的「裝回主硬碟機」。
- 2 裝回機箱蓋。請參閱第 23 頁的「裝回機箱蓋」。

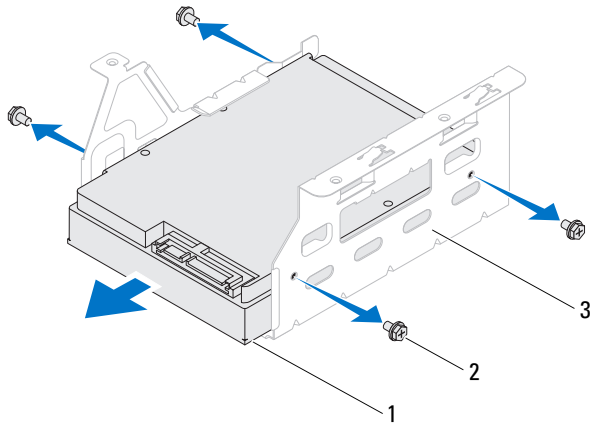
次要硬碟機 (選配)

事前準備作業

- 1 卸下機箱蓋。請參閱第 21 頁的「卸下機箱蓋」。
- 2 卸下主硬碟機。請參閱第 55 頁的「卸下主硬碟機」。
- 3 卸下硬碟機固定框架。請參閱第 57 頁的「卸下硬碟機固定框架」。

卸下次要硬碟機

- 1 卸下將次要硬碟機固定在硬碟機固定框架上的螺絲。
- 2 從次要硬碟機從硬碟機固定框架推出。



- 1 次要硬碟機
- 2 螺絲 (4)
- 3 硬碟機固定框架

裝回次要硬碟機

- 1 從次要硬碟機推入硬碟機固定框架。
- 2 將次要硬碟機上的螺絲孔對齊硬碟機固定框架上的螺絲孔。
- 3 裝回將次要硬碟機固定在硬碟機固定框架上的螺絲。

後續必要作業

- 1 裝回硬碟機固定框架。請參閱第 58 頁的「裝回硬碟機固定框架」。
- 2 裝回主硬碟機。請參閱第 56 頁的「裝回主硬碟機」。
- 3 裝回機箱蓋。請參閱第 23 頁的「裝回機箱蓋」。

光碟機

 **警告：**拆裝電腦內部元件之前，請先閱讀電腦隨附的安全資訊，並按照第 11 頁的「開始操作之前」中的步驟進行操作。若要獲得其他安全性方面的最佳實踐資訊，請參閱 **Regulatory Compliance (法規遵循)** 首頁 (dell.com/regulatory_compliance)。


事前準備作業

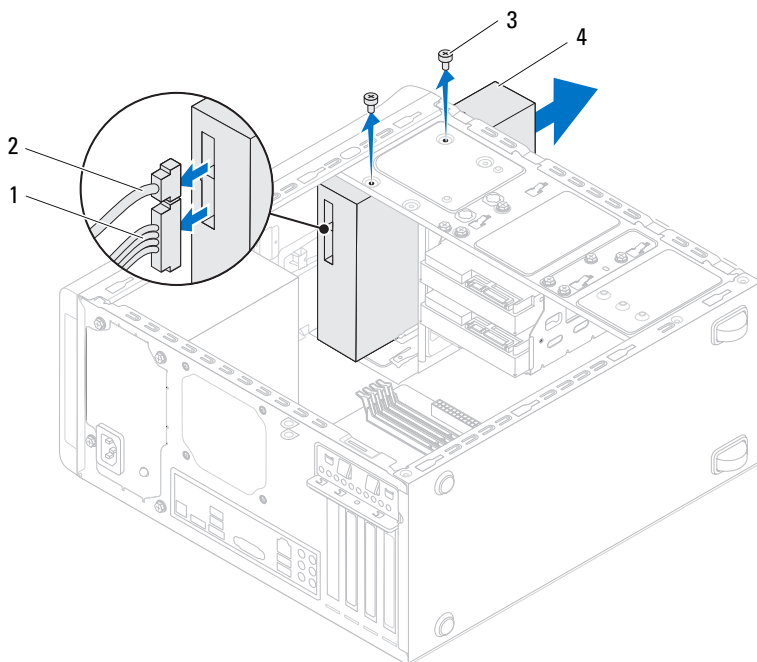
- 1 卸下機箱蓋。請參閱第 21 頁的「卸下機箱蓋」。
- 2 卸下前蓋。請參閱第 29 頁的「卸下前蓋」。

卸下光碟機

- 1 從光碟機拔下電源線和資料纜線。
- 2 卸下用來將光碟機固定至機箱的螺絲。

3 將光碟機推出電腦前側。

 註：重複步驟 1 到 3 以卸下次光碟機（如果有的話）。



1 電源線

2 資料纜線

3 螺絲 (2)

4 光碟機

4 將光碟機置於一側安全的位置。

裝回光碟機

- 1 將光碟機從電腦正面輕輕地滑入光碟機支架。
- 2 將光碟機上的螺絲孔對齊機箱上的螺絲孔。
- 3 裝回用來將光碟機固定至機箱的螺絲。
- 4 將電源線和資料纜線連接至光碟機。

後續必要作業

- 1 裝回機箱蓋。請參閱第 23 頁的「裝回機箱蓋」。
- 2 裝回前蓋。請參閱第 31 頁的「裝回前蓋」。

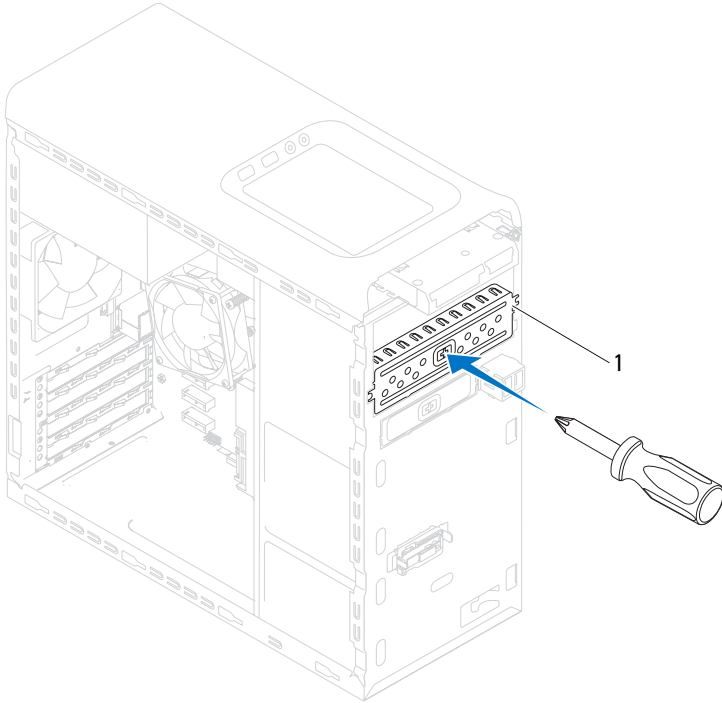
次要光碟機

事前準備作業

- 1 卸下機箱蓋。請參閱第 21 頁的「卸下機箱蓋」。
- 2 卸下前蓋。請參閱第 29 頁的「卸下前蓋」。

安裝次要光碟機

- 1 將螺絲起子插入並轉動它，以便卸下分離金屬板。
- 2 將分離金屬板從機箱拉起取出。



- 1 分離金屬板
- 3 將次要光碟機從電腦正面輕輕地滑入光碟機支架。
- 4 將次要光碟機上的螺絲孔對齊機箱上的螺絲孔。
- 5 裝回用來將次要光碟機固定至機箱的螺絲。
- 6 將電源線和資料纜線連接至次要光碟機。

後續必要作業

- 1 裝回機箱蓋。請參閱第 23 頁的「裝回機箱蓋」。
- 2 裝回前蓋。請參閱第 31 頁的「裝回前蓋」。

媒體讀卡器

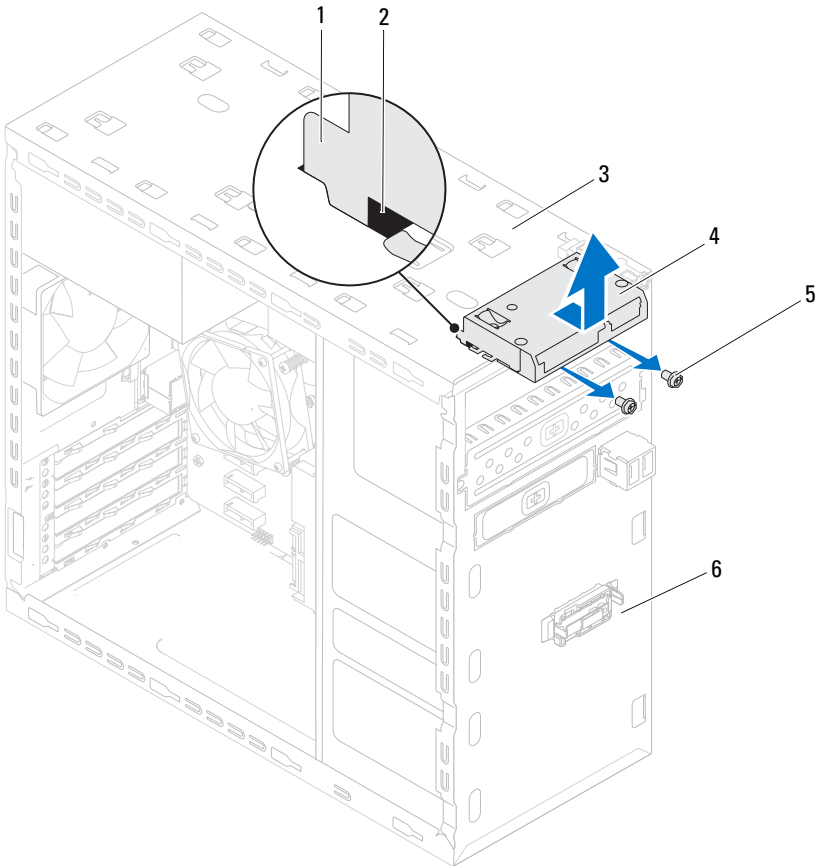
 **警告：**拆裝電腦內部元件之前，請先閱讀電腦隨附的安全資訊，並按照第 11 頁的「開始操作之前」中的步驟進行操作。若要獲得其他安全性方面的最佳實踐資訊，請參閱 **Regulatory Compliance (法規遵循)** 首頁 (dell.com/regulatory_compliance)。

事前準備作業

- 1 卸下機箱蓋。請參閱第 21 頁的「卸下機箱蓋」。
- 2 卸下前蓋。請參閱第 29 頁的「卸下前蓋」。
- 3 卸下光碟機。請參閱第 61 頁的「卸下光碟機」。
- 4 卸下頂蓋。請參閱第 69 頁的「卸下頂蓋」。

卸下媒體讀卡器

- 1 卸下來用來將媒體讀卡器固定至前面板的螺絲。這些螺絲位於媒體讀卡器下方。
- 2 將媒體讀卡器纜線從主機板連接器 (F_USB1) 拔下。請參閱第 19 頁的「主機板元件」。
- 3 將媒體讀卡器纜從頂部面板推出卸下。



- 1 媒體讀卡器導軌 (2)
- 3 頂部面板
- 5 螺絲 (2)

- 2 插槽 (2)
- 4 媒體讀卡器
- 6 前面板

裝回媒體讀卡器

- 1 將媒體讀卡器導軌輕輕推入頂部面板的插槽。
- 2 裝回用來將媒體讀卡器固定至前面板的螺絲。
- 3 將媒體讀卡器纜線連接至主機板連接器 (F_USB1)。請參閱第 19 頁的「主機板元件」。

後續必要作業

- 1 裝回頂蓋。請參閱第 70 頁的「裝回頂蓋」。
- 2 裝回光碟機。請參閱第 63 頁的「裝回光碟機」。
- 3 裝回前蓋。請參閱第 31 頁的「裝回前蓋」。
- 4 裝回機箱蓋。請參閱第 23 頁的「裝回機箱蓋」。
- 5 依照第 13 頁的「拆裝電腦內部元件之後」中的步驟進行。

頂蓋

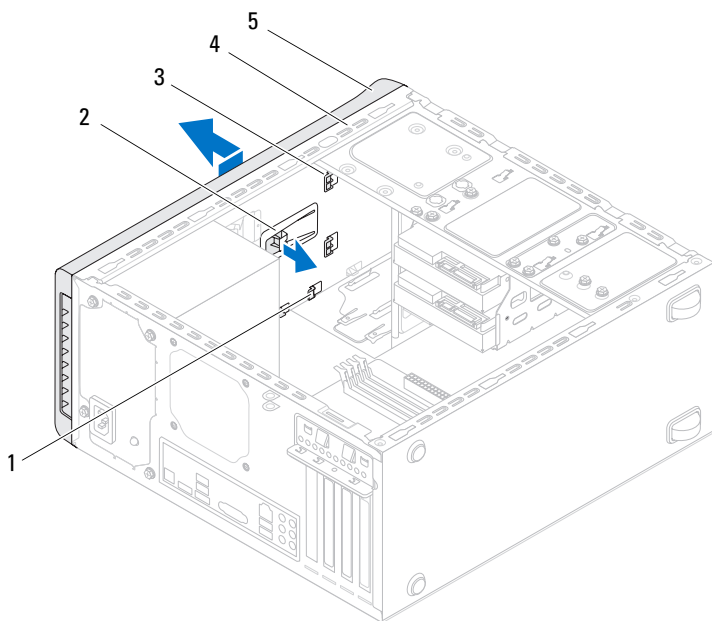
 **警告：**拆裝電腦內部元件之前，請先閱讀電腦隨附的安全資訊，並按照第 11 頁的「開始操作之前」中的步驟進行操作。若要獲得其他安全性方面的最佳實踐資訊，請參閱 **Regulatory Compliance (法規遵循)** 首頁 (dell.com/regulatory_compliance)。

事前準備作業

- 1 卸下機箱蓋。請參閱第 21 頁的「卸下機箱蓋」。
- 2 卸下前蓋。請參閱第 29 頁的「卸下前蓋」。
- 3 卸下光碟機。請參閱第 61 頁的「卸下光碟機」。

卸下頂蓋

- 1 拉動釋放彈片，然後將頂蓋朝電腦前面推動，使頂蓋彈片從頂部面板的插槽鬆開。
- 2 將頂蓋從頂部面板拉出。
- 3 將頂蓋置於一側安全的位置。



- | | |
|--------|--------|
| 1 插槽 | 2 釋放彈片 |
| 3 頂蓋彈片 | 4 頂部面板 |
| 5 頂蓋 | |

裝回頂蓋

- 1 將頂蓋中的彈片與頂部面板中的插槽對齊。
- 2 將頂蓋壓下並朝電腦背面推動，直到它卡至定位。

後續必要作業

- 1 裝回光碟機。請參閱第 63 頁的「裝回光碟機」。
- 2 裝回前蓋。請參閱第 31 頁的「裝回前蓋」。
- 3 裝回機箱蓋。請參閱第 23 頁的「裝回機箱蓋」。
- 4 依照第 13 頁的「拆裝電腦內部元件之後」中的步驟進行。

頂部 I/O 面板

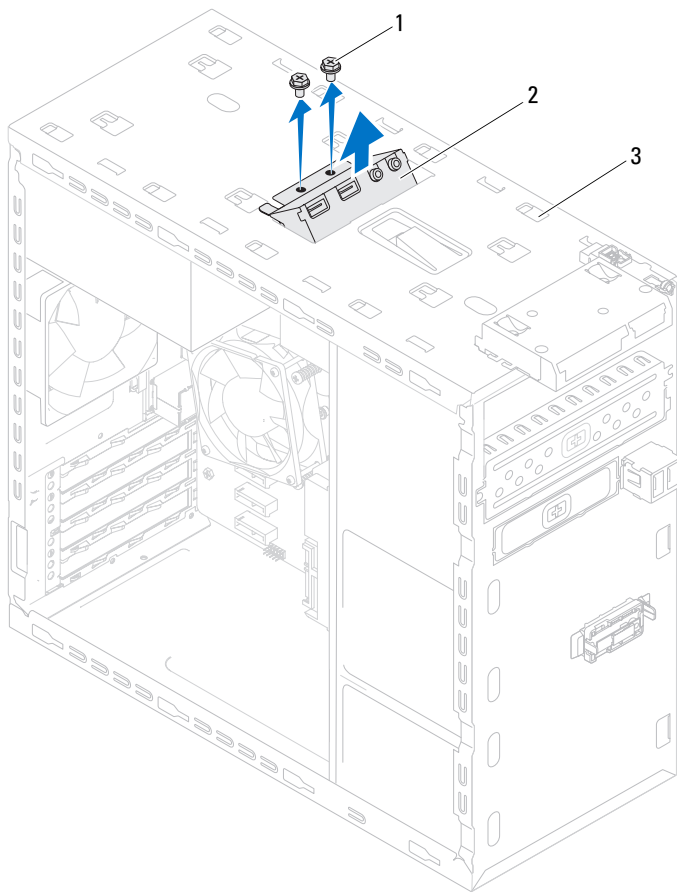
 **警告：**拆裝電腦內部元件之前，請先閱讀電腦隨附的安全資訊，並按照第 11 頁的「開始操作之前」中的步驟進行操作。若要獲得其他安全性方面的最佳實踐資訊，請參閱 **Regulatory Compliance (法規遵循)** 首頁 (dell.com/regulatory_compliance)。

事前準備作業

- 1 卸下機箱蓋。請參閱第 21 頁的「卸下機箱蓋」。
- 2 卸下前蓋。請參閱第 29 頁的「卸下前蓋」。
- 3 卸下光碟機。請參閱第 61 頁的「卸下光碟機」。
- 4 卸下頂蓋。請參閱第 69 頁的「卸下頂蓋」。

卸下頂部 I/O 面板

- 1 將頂部 I/O 面板纜線從主機板連接器 F_USB3 和 F_AUDIO1 拔下。請參閱第 19 頁的「主機板元件」。
- 2 卸下用來將頂部 I/O 面板固定至頂部面板的螺絲。
- 3 小心將頂部 I/O 面板從頂部面板卸下。



- 1 螺絲 (2)
- 3 頂部面板

2 頂部 I/O 面板

裝回頂部 I/O 面板

- 1 將頂部 I/O 面板中的螺絲孔與頂部面板中的螺絲孔對齊。
- 2 裝回用來將頂部 I/O 面板固定至頂部面板的螺絲。
- 3 將頂部 I/O 面板纜線連接至主機板連接器 F_USB3 和 F_AUDIO1。
請參閱第 19 頁的「主機板元件」。

後續必要作業

- 1 裝回頂蓋。請參閱第 70 頁的「裝回頂蓋」。
- 2 裝回光碟機。請參閱第 63 頁的「裝回光碟機」。
- 3 裝回前蓋。請參閱第 31 頁的「裝回前蓋」。
- 4 裝回機箱蓋。請參閱第 23 頁的「裝回機箱蓋」。
- 5 依照第 13 頁的「拆裝電腦內部元件之後」中的步驟進行。


前 USB 面板


 **警告：**拆裝電腦內部元件之前，請先閱讀電腦隨附的安全資訊，並按照第 11 頁的「開始操作之前」中的步驟進行操作。若要獲得其他安全性方面的最佳實踐資訊，請參閱 **Regulatory Compliance (法規遵循)** 首頁 (dell.com/regulatory_compliance)。

事前準備作業

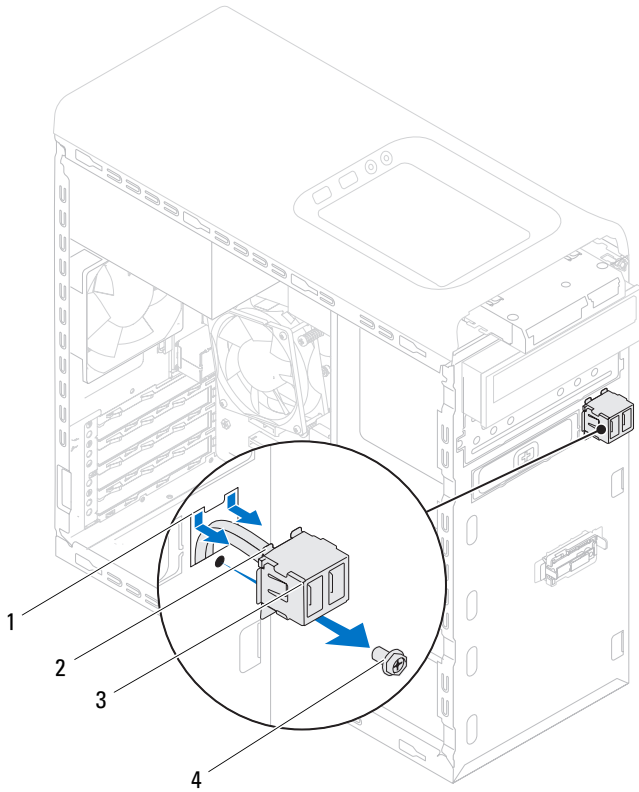
- 1 卸下機箱蓋。請參閱第 21 頁的「卸下機箱蓋」。
- 2 卸下前蓋。請參閱第 29 頁的「卸下前蓋」。

卸下前 USB 面板

 **警示：**將前 USB 面板推出電腦時，請格外小心。如果不小心，可能會損壞纜線連接器和纜線固定夾。

 **註：**拔下纜線時，請記下所有纜線的佈線方式，以便在安裝前 USB 面板時可以正確地重新佈線。

- 1 將前 USB 面板纜線從主機板連接器 (F_USB2) 拔下。請參閱第 19 頁的「主機板元件」。
- 2 卸下用來將前 USB 面板固定至前面板的螺絲。
- 3 將前 USB 面板向下推，以鬆開前面板的固定夾，然後將它拉出。



- | | | | |
|---|---------------|---|---------|
| 1 | 前 USB 面板固定夾插槽 | 2 | 固定夾 (2) |
| 3 | 前 USB 面板 | 4 | 螺絲 |

裝回前 USB 面板

- 1 將前 USB 面板固定夾對齊並推入前 USB 面板固定夾插槽。
- 2 裝回用來將前 USB 面板固定至前面板的螺絲。
- 3 將前 USB 面板纜線連接至主機板連接器 (F_USB2)。請參閱第 19 頁的「主機板元件」。

後續必要作業

- 1 裝回前蓋。請參閱第 31 頁的「裝回前蓋」。
- 2 裝回機箱蓋。請參閱第 23 頁的「裝回機箱蓋」。
- 3 依照第 13 頁的「拆裝電腦內部元件之後」中的步驟進行。

電源按鈕模組

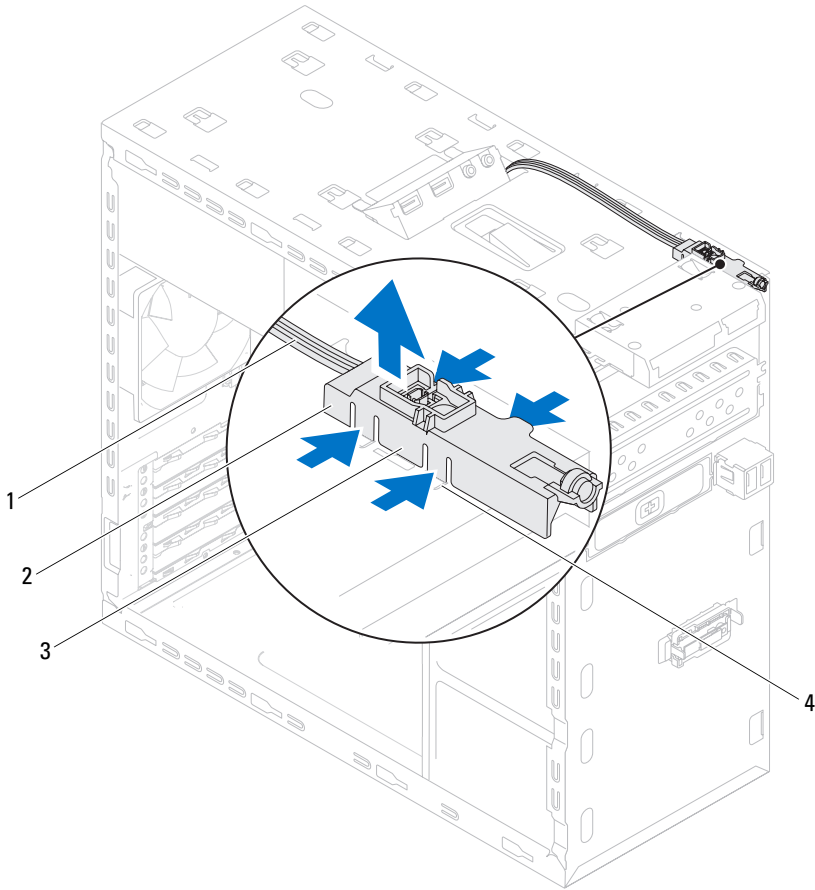
 **警告：**拆裝電腦內部元件之前，請先閱讀電腦隨附的安全資訊，並按照第 11 頁的「開始操作之前」中的步驟進行操作。若要獲得其他安全性方面的最佳實踐資訊，請參閱 **Regulatory Compliance (法規遵循)** 首頁 (dell.com/regulatory_compliance)。

事前準備作業

- 1 卸下機箱蓋。請參閱第 21 頁的「卸下機箱蓋」。
- 2 卸下前蓋。請參閱第 29 頁的「卸下前蓋」。
- 3 卸下光碟機。請參閱第 61 頁的「卸下光碟機」。
- 4 卸下頂蓋。請參閱第 69 頁的「卸下頂蓋」。

卸下電源按鈕模組

- 1 將電源按鈕模組纜線從主機板連接器 (F_PANEL) 拔下。請參閱第 19 頁的「主機板元件」。
- 2 壓下電源按鈕模組彈片然後將電源按鈕模組抬起，以便將它從頂部面板釋放。



- | | |
|----------------|----------|
| 1 纜線 | 2 電源按鈕模組 |
| 3 電源按鈕模組彈片 (4) | 4 插槽 |

裝回電源按鈕模組

- 1 將電源按鈕模組彈片對齊並推入頂部面板的插槽。
- 2 將電源按鈕模組纜線連接至主機板連接器 (F_PANEL)。請參閱第 19 頁的「主機板元件」。

後續必要作業

- 1 裝回頂蓋。請參閱第 70 頁的「裝回頂蓋」。
- 2 裝回光碟機。請參閱第 63 頁的「裝回光碟機」。
- 3 裝回前蓋。請參閱第 31 頁的「裝回前蓋」。
- 4 裝回機箱蓋。請參閱第 23 頁的「裝回機箱蓋」。
- 5 依照中的步驟進行第 13 頁的「拆裝電腦內部元件之後」。

機箱風扇

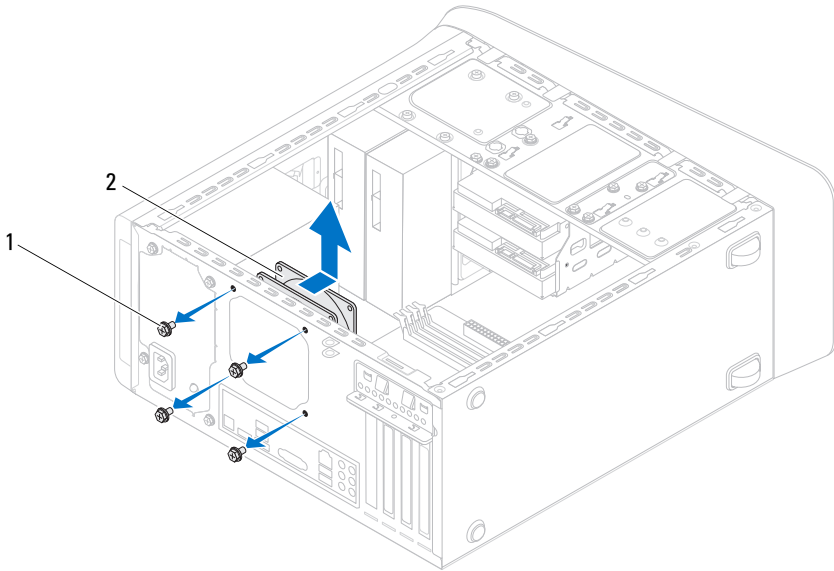
 **警告：**拆裝電腦內部元件之前，請先閱讀電腦隨附的安全資訊，並按照第 11 頁的「開始操作之前」中的步驟進行操作。若要獲得其他安全性方面的最佳實踐資訊，請參閱 **Regulatory Compliance (法規遵循)** 首頁 (dell.com/regulatory_compliance)。

事前準備作業

- 1 卸下機箱蓋。請參閱第 21 頁的「卸下機箱蓋」。

卸下機箱風扇

- 1 從主機板連接器 (SYS_FAN1) 上拔下機箱風扇纜線。請參閱第 19 頁的「主機板元件」。
- 2 卸下用來將機箱風扇固定至機箱的螺絲。
- 3 將機箱風扇從電腦推出取下，如圖所示。



1 螺絲 (4)

2 機箱風扇

更換機箱風扇

- 1 將機箱風扇的螺絲孔對齊機箱的螺絲孔。
- 2 裝回用來將機箱風扇固定至機箱的螺絲。
- 3 將機箱風扇纜線連接至主機板連接器 (SYS_FAN1)。請參閱第 19 頁的「主機板元件」。

後續必要作業

- 1 裝回機箱蓋。請參閱第 23 頁的「裝回機箱蓋」。
- 2 依照第 13 頁的「拆裝電腦內部元件之後」中的步驟進行。

處理器風扇和散熱器組件


 **警告：**拆裝電腦內部元件之前，請先閱讀電腦隨附的安全資訊，並按照第 11 頁的「開始操作之前」中的步驟進行操作。若要獲得其他安全性方面的最佳實踐資訊，請參閱 **Regulatory Compliance (法規遵循)** 首頁 (dell.com/regulatory_compliance)。


 **警告：**散熱器在正常作業時可能會很熱。讓散熱器有足夠的時間冷卻再觸碰它。

事前準備作業

- 1 卸下機箱蓋。請參閱第 21 頁的「卸下機箱蓋」。

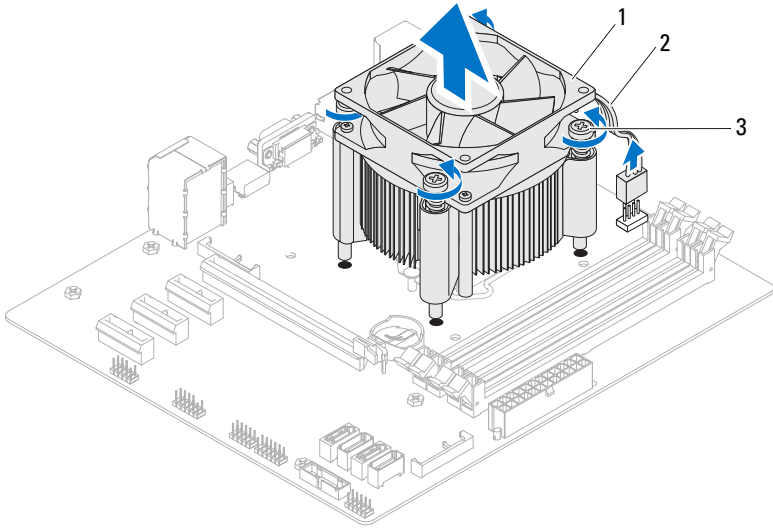
卸下處理器風扇和散熱器組件

 **警告：**儘管設有塑膠外殼，但處理器風扇與散熱器組件在正常作業下仍可能變得很燙。在您接觸組件之前，請確保其有足夠的冷卻時間。

 **警告：**為確保處理器獲得最佳冷卻效果，請勿碰觸處理器風扇和處理器散熱器組件上的熱傳遞區。皮膚上的油脂會降低熱脂的導熱能力。

 **警告：**處理器風扇與散熱器組件可視為一個整體。請勿嘗試單獨卸下風扇。

- 1 將處理器風扇纜線從主機板連接器 (CPU_FAN) 拔下。請參閱第 19 頁的「主機板元件」。
- 2 使用平頭螺絲起子鬆開用來將處理器風扇和散熱器組件固定至主機板的 4 顆緊固螺絲。
- 3 將處理器風扇和散熱器組件從電腦抬起取出。



1 處理器風扇和散熱器組件

2 處理器風扇纜線

3 緊固螺絲 (4)

裝回處理器風扇和散熱器組件

- 1 清潔散熱器底部的散熱膏。
- 2 將新的散熱膏塗在處理器的頂部 (如果適合的話) 。
- 3 將處理器風扇和散熱器組件置於處理器上方。
- 4 將處理器風扇和散熱器組件的緊固螺絲對齊主機板上的螺絲孔。
- 5 鎖緊用來將處理器風扇和散熱器組件固定至主機板的緊固螺絲。
- 6 將處理器風扇纜線連接主機板連接器 (CPU_FAN)。請參閱第 19 頁的「主機板元件」。

後續必要作業


- 1 裝回機箱蓋。請參閱第 23 頁的「裝回機箱蓋」。
- 2 依照第 13 頁的「拆裝電腦內部元件之後」中的步驟進行。

處理器

 **警告：**拆裝電腦內部元件之前，請先閱讀電腦隨附的安全資訊，並按照第 11 頁的「開始操作之前」中的步驟進行操作。若要獲得其他安全性方面的最佳實踐資訊，請參閱 **Regulatory Compliance (法規遵循)** 首頁 (dell.com/regulatory_compliance)。

事前準備作業

- 1 卸下機箱蓋。請參閱第 21 頁的「卸下機箱蓋」。

 **警告：**儘管設有塑膠外殼，但處理器風扇與散熱器組件在正常作業下仍可能變得很燙。在您接觸組件之前，請確保其有足夠的冷卻時間。

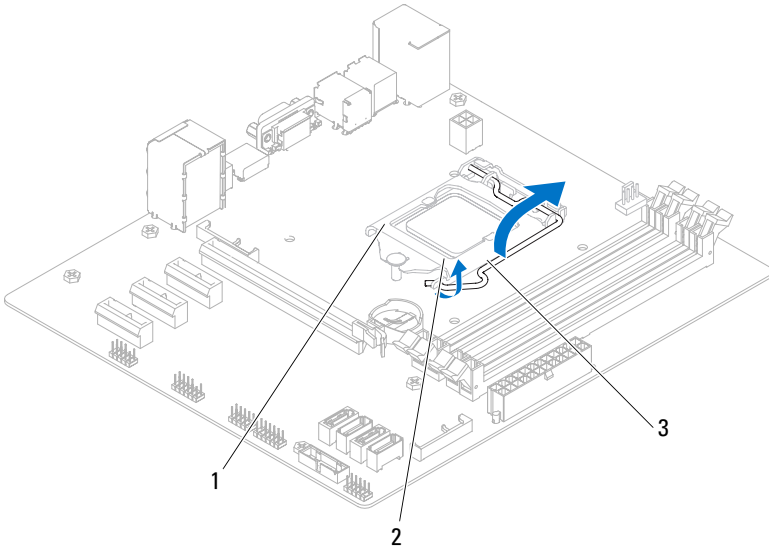


註：當您更換處理器時，除非新處理器需要使用新的處理器風扇和散熱器組件，否則請重複使用原本的處理器風扇和散熱器組件。

- 2 將處理器風扇和散熱器組件從電腦拆下。請參閱第 89 頁的「卸下處理器風扇和散熱器組件」。

卸下處理器

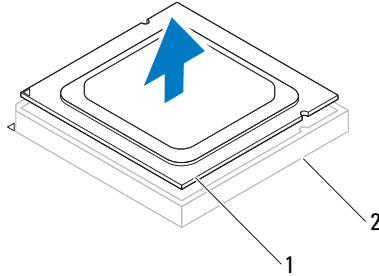
- 1 將釋放拉桿壓下然後將它向上拉動，以將它從固定彈片釋放。
- 2 將釋放拉桿完全伸展，以打開處理器護蓋。



- 1 處理器護蓋 2 彈片
3 釋放拉桿

△ 警示：卸下處理器時，請勿碰觸插槽內的任何插腳，或將任何物件掉落在插槽內的插腳上。

- 3 輕輕提起處理器並將其從插槽中取出。使釋放拉桿在釋放位置保持伸展狀態，以便插槽準備就緒，供安裝新處理器使用。



- 1 處理器 2 插槽

裝回處理器

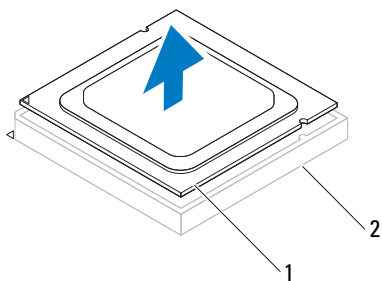
△ 警示：裝回處理器時，請勿接觸插槽內的任何插腳，或將任何物件掉落在插槽內的插腳上。

- 1 打開新處理器的包裝，請小心不要碰觸到處理器的底部。

△ 警示：您必須將處理器正確地放入處理器插槽，以免對處理器造成損壞。

- 2 如果插槽上的釋放拉桿並未完全伸展，請將其移至該位置。

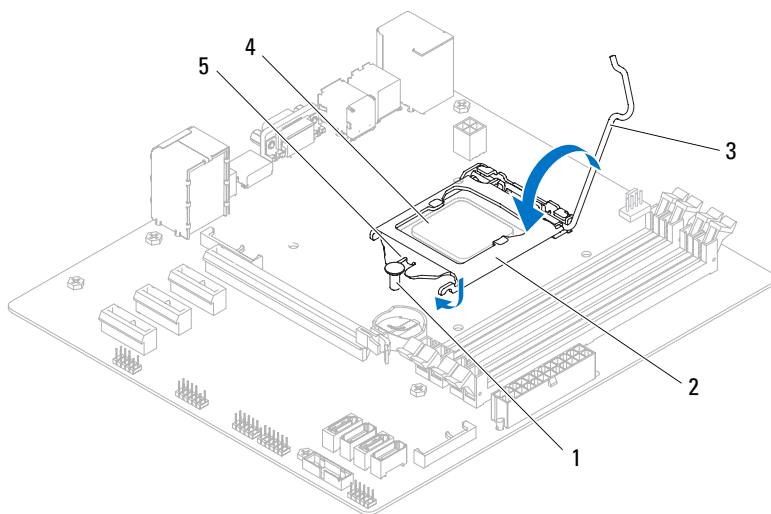
- 3 使處理器的定位槽口對準插槽的定位彈片。
- 4 將處理器模組的插腳 1 邊角與處理器插槽的插腳 1 邊角對齊，然後將處理器裝入處理器插槽。
將處理器輕輕放入插槽，確保其正確放置。



1 處理器 2 插槽

- 5 處理器完全插入插槽後，合上處理器護蓋。
- 6 將釋放拉桿向下轉動，將它置於處理器護蓋上的彈片。

△ 警告：確定將處理器護蓋槽口置於對齊導柱下。



- | | |
|-----------|---------|
| 1 對齊導柱 | 2 處理器護蓋 |
| 3 釋放拉桿 | 4 處理器 |
| 5 處理器護蓋槽口 | |

後續必要作業

- 1 裝回處理器風扇和散熱器組件。請參閱第 91 頁的「裝回處理器風扇和散熱器組件」。
- 2 裝回機箱蓋。請參閱第 23 頁的「裝回機箱蓋」。
- 3 依照第 13 頁的「拆裝電腦內部元件之後」中的步驟進行。

幣式電池

⚠ 警告： 拆裝電腦內部元件之前，請先閱讀電腦隨附的安全資訊，並按照第 11 頁的「開始操作之前」中的步驟進行操作。若要獲得其他安全性方面的最佳實踐資訊，請參閱 **Regulatory Compliance (法規遵循)** 首頁 (dell.com/regulatory_compliance)。

⚠ 警告： 如果電池安裝不正確，可能會發生爆炸。請僅使用相同電池或同類型電池來更換原有的電池。請依照製造廠商的指示來丟棄用過的電池。

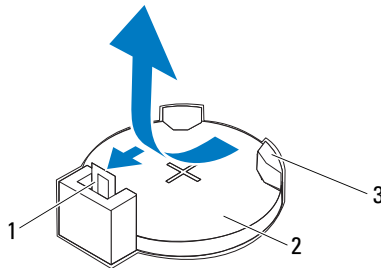
事前準備作業

- 1 卸下機箱蓋。請參閱第 21 頁的「卸下機箱蓋」。

卸下幣式電池

△ 警示： 取出幣式電池會使 **BIOS** 設定重設為預設設定。建議您在取出幣式電池之前先記下 **BIOS** 設定。有關如何進入系統設定程式的說明，請參閱第 109 頁的「系統設定」。

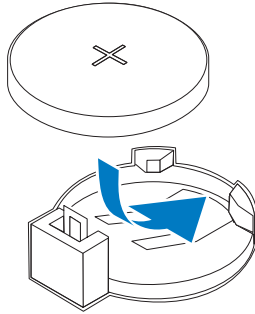
- 1 找到主機板上的電池槽。請參閱第 19 頁的「主機板元件」。
- 2 按下電池釋放拉桿以取出幣式電池。



- 1 電池釋放拉桿
- 2 幣式電池
- 3 電池槽

裝回幣式電池

- 1 將新的幣式電池插入插槽中 (標有「+」的一面朝上)，然後將幣式電池壓入定位。



後續必要作業

- 1 裝回機箱蓋。請參閱第 23 頁的「裝回機箱蓋」。
- 2 依照第 13 頁的「拆裝電腦內部元件之後」中的步驟進行。
- 3 進入系統設定程式並設定時間和日期。請參閱第 109 頁的「進入系統設定」。
- 4 在裝回幣式電池之前，請使用您記下的值更新 BIOS 設定。請參閱第 109 頁的「系統設定」。

電源供應器

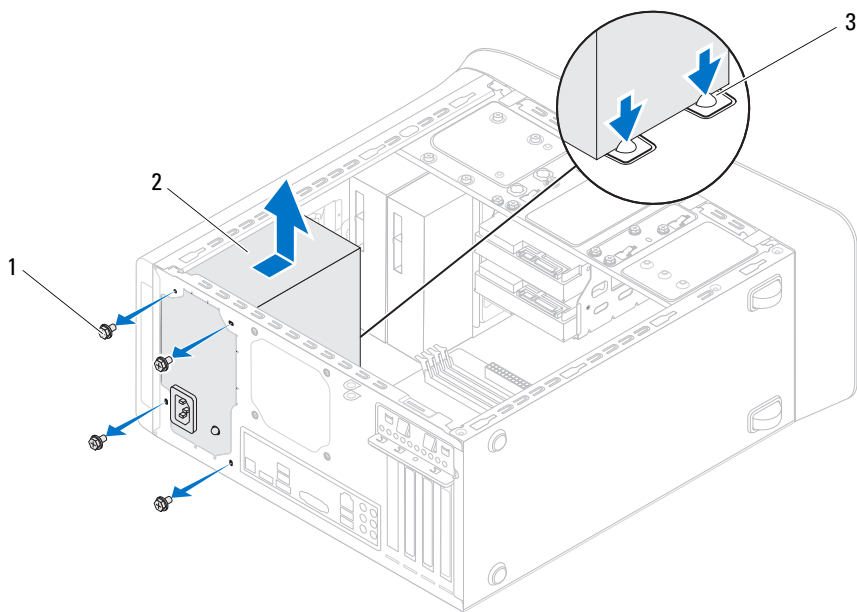
 **警告：**拆裝電腦內部元件之前，請先閱讀電腦隨附的安全資訊，並按照第 11 頁的「開始操作之前」中的步驟進行操作。若要獲得其他安全性方面的最佳實踐資訊，請參閱 **Regulatory Compliance (法規遵循)** 首頁 (dell.com/regulatory_compliance)。

事前準備作業

- 1 卸下機箱蓋。請參閱第 21 頁的「卸下機箱蓋」。

卸下電源供應器

- 1 從主機板和磁碟機上拔下直流電源線。請參閱第 19 頁的「主機板元件」。
- 2 卸下將電源供應器固定至機箱的螺絲。
- 3 壓下電源供應器固定夾，將電源供應器從機箱鬆開。
- 4 電源供應器從機箱推出卸下。



1 螺絲 (4)

2 電源供應器

3 電源供應器固定夾 (2)

裝回電源供應器

- 1 將電源供應器推向機箱背面。
- 2 將電源供應器的螺絲孔對齊機箱上的螺絲孔。

- 3 裝回將電源供應器固定至機箱的螺絲。



警告：若不裝回並擰緊所有螺絲，可能會導致觸電，因為這些螺絲是系統接地的關鍵部分。

- 4 將直流電源線連接至主機板和磁碟機。
請參閱第 19 頁的「主機板元件」。

後續必要作業

- 1 裝回機箱蓋。請參閱第 23 頁的「裝回機箱蓋」。
- 2 依照第 13 頁的「拆裝電腦內部元件之後」中的步驟進行。

主機板

 **警告：**拆裝電腦內部元件之前，請先閱讀電腦隨附的安全資訊，並按照第 11 頁的「開始操作之前」中的步驟進行操作。若要獲得其他安全性方面的最佳實踐資訊，請參閱 **Regulatory Compliance (法規遵循)** 首頁 (dell.com/regulatory_compliance)。

事前準備作業

- 1 卸下機箱蓋。請參閱第 21 頁的「卸下機箱蓋」。
- 2 卸下迷你卡 (如果有的話)。請參閱第 46 頁的「卸下迷你卡」。
- 3 卸下記憶體模組。請參閱第 25 頁的「卸下記憶體模組」。
- 4 卸下 PCI-Express x1 卡 (如果有的話)。請參閱第 40 頁的「卸下 PCI-Express x1 卡」。
- 5 卸下圖形卡。請參閱第 35 頁的「卸下圖形卡」。
- 6 卸下處理器風扇和散熱器組件。請參閱第 89 頁的「卸下處理器風扇和散熱器組件」。
- 7 卸下處理器。請參閱第 94 頁的「卸下處理器」。

卸下主機板

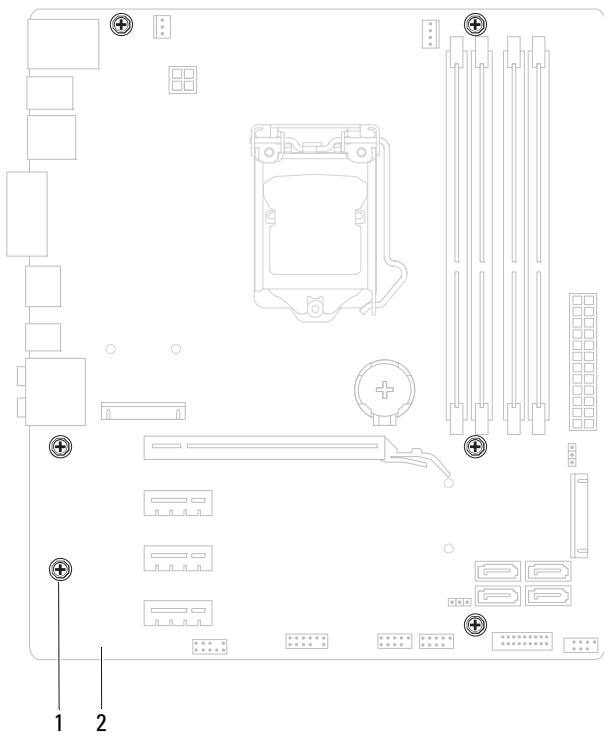


註：您電腦的服務標籤儲存在主機板中。在更換主機板後，您必須在 BIOS 中輸入服務標籤。



註：將纜線從主機板拔下之前，請先記下連接器的位置，以便在更換主機板後，可以將它們連接回正確位置。

- 1 拔下連接至主機板的所有纜線。
- 2 請記住纜線的佈線方式，然後將纜線從固定導軌卸下。
- 3 卸下將主機板固定到機箱的螺絲。



1 螺絲 (6)

2 主機板

4 提起主機板，使其脫離機箱。

更換主機板

- 1 將主機板輕輕置於機箱，將其輕輕推向電腦背面。
- 2 裝回將主機板固定到機箱的螺絲。
- 3 對您從主機板上拔下的纜線進行佈置和連接。



註：有關主機板連接器的資訊，請參閱第 19 頁的「主機板元件」。

後續必要作業

- 1 裝回處理器。請參閱第 95 頁的「裝回處理器」。
- 2 裝回處理器風扇和散熱器組件。請參閱第 91 頁的「裝回處理器風扇和散熱器組件」。
- 3 裝回圖形卡。請參閱第 37 頁的「裝回圖形卡」。
- 4 裝回 PCI-Express x1 卡 (如果有的話)。請參閱第 42 頁的「裝回 PCI-Express x1 卡」。
- 5 裝回記憶體模組。請參閱第 26 頁的「裝回記憶體模組」。
- 6 裝回迷你卡 (如果有的話)。請參閱第 47 頁的「裝回迷你卡」。
- 7 裝回機箱蓋。請參閱第 23 頁的「裝回機箱蓋」。
- 8 依照第 13 頁的「拆裝電腦內部元件之後」中的步驟進行。

在 BIOS 中輸入服務標籤

- 1 開啓電腦。
- 2 在 POST 期間按下 <F2> 鍵以進入系統設定程式。
- 3 導覽至 Main (主要) 標籤，然後在 Service Tag Setting (服務標籤設定) 欄位中輸入服務標籤。



註：只有當沒有服務標籤時，Set Service Tag (設定服務標籤) 欄位可會讓您手動輸入服務標籤。

系統設定

概觀

使用系統設定以便：

- 取得有關安裝在電腦上的硬體資訊，例如 RAM 數量、硬碟機大小等
- 在新增、變更或卸下任何電腦硬體之後，變更系統組態資訊
- 設定或變更使用者可選擇的選項，例如使用者密碼、已安裝的硬碟機類型、停用或停用底座裝置等



註：在變更系統設定之前，建議您記下系統設定畫面資訊以供日後參考。

進入系統設定

- 1 開啓 (或重新啓動) 電腦。
- 2 在 POST 期間，當螢幕上顯示 DELL 徽標時，請注意觀察，等候顯示 F2 提示，然後立即按 <F2> 鍵。



註：F2 提示表示鍵盤已初始化。該提示顯示時間較短，所以您必須注意觀察，等候它的顯示，然後按 <F2> 鍵。如果您在出現 F2 提示前按 <F2> 鍵，該按鍵動作將無效。如果您等待過久，並且螢幕上已出現作業系統徽標，則請繼續等待，直至看到 Microsoft Windows 桌面。然後，關閉電腦再試一次。請參閱第 11 頁的「關閉電腦和連接的裝置」。

系統設定程式螢幕

系統設定畫面將會顯示有關電腦目前組態或可變更組態的資訊。螢幕上的資訊分為三個區域：**設定項目**、作用中的**說明螢幕**和**按鍵功能**。

<p>Setup Item (設定項目) — 此欄位顯示在系統設定視窗的左側。此欄位為可捲動的清單，其中包含定義電腦組態 (包括安裝的硬體、省電及安全保護功能) 的功能。</p> <p>可使用上和下方向鍵向上和向下捲動清單。反白顯示某選項後，Help Screen (說明螢幕) 將顯示有關該選項的更多資訊，以及該選項的可用設定。</p>	<p>Help Screen (說明螢幕) — 此欄位顯示於系統設定程式視窗的右側，其中包含有關 Setup Item (設定項目) 中所列的每個選項的資訊。在此欄位中，您可以檢視有關電腦的資訊，並變更目前設定。</p> <p>按向上和向下鍵即可反白選擇選項。按 <Enter> 鍵可使該選項成為作用中選項，並返回 Setup Item (設定項目)。</p> <p>註：並非 Setup Item (設定項目) 中所列出的所有設定均可變更。</p>
<p>Key Functions (按鍵功能) — 此欄位顯示在 Help Screen (說明螢幕) 下面，並列出按鍵及其在目前系統設定欄位中的功能。</p>	

系統設定程式選項



註：根據您的電腦和安裝的裝置的不同，本章節中列出的項目可能不會出現，或者不會完全按照列示的內容出現。

Main (主要)

System Information (系統資訊)

BIOS Revision (BIOS 版本)	顯示 BIOS 版本號碼
BIOS Build Date (BIOS 組建日期)	以 mm/dd/yyyy 格式顯示 BIOS 組建日期
System Name (系統名稱)	顯示系統的銷售名稱
System Time (系統時間)	以 hh:mm:ss 格式顯示目前時間
System Date (系統日期)	以 mm/dd/yyyy 格式顯示目前日期
Service Tag (服務標籤)	當有服務標籤時，會顯示電腦的服務標籤 當沒有服務標籤時，會顯示欄位，讓您手動輸入服務標籤
Asset Tag (資產標籤)	當有資產標籤時，會顯示電腦的資產標籤。當沒有資產標籤時會顯示「None (無)」。

Processor Information (處理器資訊)

Processor Type (處理器類型)	顯示處理器資訊
Processor ID (處理器 ID)	顯示處理器系列 ID

Processor Core Count (處理器核心數)	顯示處理器核心數
Processor L1 Cache (處理器 L1 快取記憶體)	顯示 L1 快取記憶體大小
Processor L2 Cache (處理器 L2 快取記憶體)	顯示 L2 快取記憶體大小
Processor L3 Cache (處理器 L3 快取記憶體)	顯示 L3 快取記憶體大小
Memory Information (記憶體資訊)	
Memory Installed (已安裝的記憶體)	指示已安裝的記憶體容量 (以 MB 為單位)
Memory Available (可用記憶體)	顯示 MB 可用的記憶體容量
Memory Running Speed (記憶體執行速度)	指示記憶體速度 (以 MHz 為單位)
Memory Technology (記憶體技術)	指出安裝的記憶體類型
SATA Information (SATA 資訊)	
SATA 0/Port 0	顯示連接至 SATA 0 連接器的 SATA 磁碟機
SATA 1/Port 5	顯示連接至 SATA 1 連接器的 SATA 磁碟機
SATA 2/Port 2	顯示連接至 SATA 2 連接器的 SATA 磁碟機
SATA 3/Port 3	顯示連接至 SATA 3 連接器的 SATA 磁碟機
MSATA1/Port1	顯示連接至電腦的 eSATA 或 mSATA 磁碟機

Advanced (進階)

Processor Configuration (處理器組態)

- Intel SpeedStep Technology (Intel SpeedStep 技術) — Enabled (已啓用) 或 Disabled (已停用) (預設爲 Enabled (已啓用))
- Intel Virtualization Technology (Intel 虛擬技術) — Enabled (已啓用) 或 Disabled (已停用) (預設爲 Enabled (已啓用))
- CPU XD Support (CPU XD 支援) — Enabled (已啓用) 或 Disabled (已停用) (預設爲 Enabled (已啓用))
- Limit CUID Value (限制 CUID 的值) — Enabled (已啓用) 或 Disabled (已停用) (預設爲 Disabled (已停用))
- Multi Core Support (多核心支援) — Enabled (已啓用) 或 Disabled (已停用) (預設爲 Enabled (已啓用))
- Intel Turbo Boost Technology (Intel Turbo Boost 技術) — Enabled (已啓用) 或 Disabled (已停用) (預設爲 Enabled (已啓用))

USB Configuration (USB 組態)

- Front USB Ports (正面的 USB 連接埠) — Enabled (已啓用) 或 Disabled (已停用) (預設爲 Enabled (已啓用))
- Rear USB Ports (後方的 USB 連接埠) — Enabled (已啓用) 或 Disabled (已停用) (預設爲 Enabled (已啓用))
- Top USB Ports (頂部 USB 連接埠) — Enabled (已啓用) 或 Disabled (已停用) (預設爲 Enabled (已啓用))

Onboard Device Configuration
(機載裝置組態)

- Onboard Audio Controller (機載音效控制器) — Enabled (已啓用) 或 Disabled (已停用) (預設爲 Enabled (已啓用))
- SATA Mode (SATA 模式) — AHCI ; RAID (預設爲 AHCI)
- Intel Multi-Display — Enabled (已啓用) 或 Disabled (已停用) (預設爲 Enabled (已啓用))
- Onboard LAN Controller (機載 LAN 控制器) — Enabled (已啓用) 或 Disabled (已停用) (預設爲 Enabled (已啓用))
- Onboard LAN Boot ROM (機載 LAN 啓動 ROM) — Enabled (已啓用) 或 Disabled (已停用) (預設爲 Enabled (已啓用))

Boot (啓動)

Numlock Key (數字鎖定鍵)	Bootup NumLock State (啓動數字鎖定狀態) — On (開啓) ; Off (關閉) (預設爲 On (開啓))
Keyboard Errors (鍵盤錯誤)	Report (報告) 或 Do Not Report (不報告) (預設爲 Report (報告))
USB Boot Support (USB 啓動支援)	Enabled (已啓用) 或 Disabled (已停用) (預設爲 Enabled (已啓用))
Boot Menu Security (啓動選單安全保護)	Enabled (已啓用) 或 Disabled (已停用) (預設爲 Disabled (已停用))
Boot Mode (啓動模式)	Legacy (傳統) 或 UEFI (預設爲 Legacy (傳統))
1st Boot Device (第一啓動裝置)	指定可用裝置的啓動順序 USB Floppy Device (USB 軟碟裝置) ; Internal HDD Devices (內部硬碟裝置) ; USB Storage Device (USB 儲存裝置) ; Internal ODD Devices (內部 ODD 裝置) ; Onboard NIC Device (機載 NIC 裝置) ; Disabled (已停用) (預設爲 Internal HDD Devices (內部硬碟裝置))
2nd Boot Device (第二啓動裝置)	指定可用裝置的啓動順序 USB Floppy Device (USB 軟碟裝置) ; Internal HDD Devices (內部硬碟裝置) ; USB Storage Device (USB 儲存裝置) ; Internal ODD Devices (內部 ODD 裝置) ; Onboard NIC Device (機載 NIC 裝置) ; Disabled (已停用) (預設爲 USB Storage Device (USB 儲存裝置))
3rd Boot Device (第三啓動裝置)	指定可用裝置的啓動順序 USB Floppy Device (USB 軟碟裝置) ; Internal HDD Devices (內部硬碟裝置) ; USB Storage Device (USB 儲存裝置) ; Internal ODD Devices (內部 ODD 裝置) ; Onboard NIC Device (機載 NIC 裝置) ; Disabled (已停用) (預設爲 Internal ODD Devices (內部 ODD 裝置))

4th Boot Device
(第四啓動裝置)

指定可用裝置的啓動順序

USB Floppy Device (USB 軟碟裝置) ;
Internal HDD Devices (內部硬碟裝置) ;
USB Storage Device (USB 儲存裝置) ;
Internal ODD Devices (內部 ODD 裝置) ;
Onboard NIC Device (機載 NIC 裝置) ;
Disabled (已停用) (預設為 USB Floppy
Device (USB 軟碟裝置))

5th Boot Device
(第五啓動裝置)

指定可用裝置的啓動順序

USB Floppy Device (USB 軟碟裝置) ;
Internal HDD Devices (內部硬碟裝置) ;
USB Storage Device (USB 儲存裝置) ;
Internal ODD Devices (內部 ODD 裝置) ;
Onboard NIC Device (機載 NIC 裝置) ;
Disabled (已停用) (預設為 Onboard NIC
Device (機載 NIC 裝置))

Power (電源)

Power Management (電源管理)

- Wake Up by integrated LAN (透過內建 LAN 喚醒) — Enabled (已啓用) 或 Disabled (已停用) (預設為 Disabled (已停用))
- AC Recovery (交流電源恢復) — Power Off (電源關閉) ; Power On (電源開啓) ; Last Power State (之前的電源狀態) (預設為 Power Off (電源關閉))
- USB PowerShare in S4/S5 State (在 S4/S5 狀態 USB PowerShare) — Enabled (已啓用) 或 Disabled (已停用) (預設為 Disabled (已停用))
- USB PowerShare in Sleep State (在睡眠狀態 USB PowerShare) — Normal (正常) ; Enhanced (增強) (預設為 Normal (正常))
- Auto Power On (自動開機) — Enabled (已啓用) 或 Disabled (已停用) (預設為 Disabled (已停用))
- Auto Power On Date (自動開機日期) — 0 至 31 , 0 為每天 (預設為 15)
- Auto Power On Hour (自動開機小時) — 0 至 23 (預設為 12)
- Auto Power On Minute (自動開機分鐘) — 0 至 59 (預設為 30)
- Auto Power On Second (自動開機秒鐘) — 0 至 59 (預設為 30)

Security (安全保護)

Supervisor Password (管理員密碼)	顯示管理員密碼的狀態 (預設為 Not Installed (未安裝))
User Password (使用者密碼)	顯示使用者密碼的狀態 (預設為 Not Installed (未安裝))
Set Supervisor Password (設定管理員密碼)	允許設定、變更或刪除管理員密碼 註： 刪除管理員密碼將會刪除使用者密碼。因此，在設定使用者密碼之前，必須先設定管理員密碼。
HDD Protection (HDD 保護)	Enabled (已啓用) 或 Disabled (已停用) (預設為 Disabled (已停用))
Set User Password (設定使用者密碼)	允許設定、變更或刪除使用者密碼
Password Check (密碼檢查)	Setup (設定) 或 Always (始終) 指定使用者何時必須輸入管理員密碼；當進入 System Setup (系統設定) 或 Always (始終) (預設為 Setup (設定))

Exit (結束)


Exit options (結束選項)	提供 Save Changes and Reset (儲存變更並重設)、Discard Changes and Reset (放棄變更並重設) 和 Load Defaults (載入預設值) 選項
---------------------	--

Boot Sequence (啓動順序)

此功能可讓您變更裝置的開機順序。

Boot Options (啓動選項)


- **Diskette Drive (軟碟機)** — 電腦嘗試從軟碟機啓動。如果硬碟機中無作業系統，電腦將產生一則錯誤訊息。
- **Hard Drive (硬碟機)** — 電腦嘗試從主硬碟機啓動。如果硬碟機中無作業系統，電腦將產生一則錯誤訊息。
- **CD/DVD/CD-RW Drive (CD/DVD/CD-RW 光碟機)** — 電腦會嘗試從光碟機啓動。如果光碟機中無光碟，或不是可開機光碟，電腦將會產生錯誤訊息。

- **USB Storage Device (USB 儲存裝置)** — 將記憶體裝置插入 USB 連接器，然後重新啟動電腦。當螢幕右下角出現 **F12 Boot Options** 時，按下 **<F12>**。BIOS 會偵測裝置，並將 USB 快閃選項新增至啟動選單。
 **註：**若要啟動至 USB 裝置，此裝置必須可啟動。若要確定裝置是否可啟動，請查看裝置說明文件。
- **Network (網路)** — 電腦嘗試從網路啟動。如果網路上無作業系統，電腦將產生一則錯誤訊息。

變更開機順序，以用於目前啟動

您可以使用此功能變更目前的開機順序，例如從光碟機啟動以執行 **Drivers and Utilities** 光碟上的 **Dell Diagnostics**。下次開機時會還原先前的開機順序。


- 1 如果您要從 USB 裝置啟動，請將 USB 裝置連接至 USB 連接器。
- 2 開啓 (或重新啟動) 電腦。
- 3 當螢幕右下角出現 **F2 Setup**, **F12 Boot Options** 時，按下 **<F12>**。

 **註：**如果您等待過久，並且螢幕上已出現作業系統徽標，則請繼續等待，直至看到 **Microsoft Windows** 桌面。然後關閉電腦並再試一次。

Boot Device Menu (啟動裝置選單) 將會出現，列出所有可用的啟動裝置。


- 4 從 **Boot Device Menu (啟動裝置選單)** 中選擇您要從其啟動的的裝置。例如，如果您要從 USB 隨身碟啟動，請反白選取 **USB Storage Device (USB 儲存裝置)**，然後按下 **<Enter>**。

變更開機順序，以用於今後啓動

- 1 進入系統設定。請參閱第 109 頁的「進入系統設定」。
- 2 使用方向鍵反白顯示 **Boot** (啓動) 選單選項，然後按 <Enter> 鍵存取選單。
 **註：** 記下目前的開機順序，以備要恢復時使用。
- 3 按上方向鍵和下方向鍵在裝置清單上移動。
- 4 按加號 (+) 或減號 (-) 變更裝置的啓動優先順序。

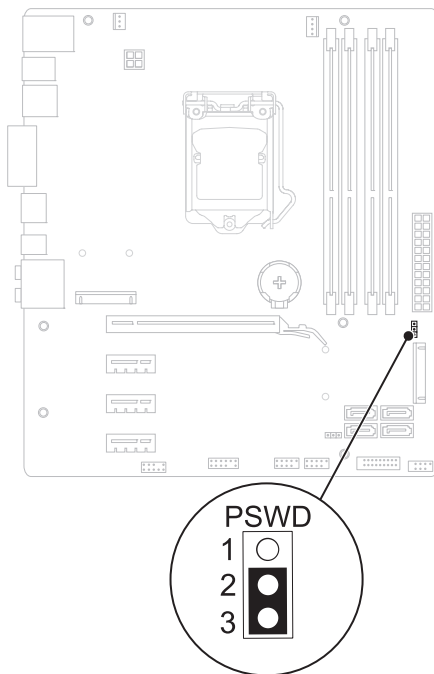
清除忘記的密碼

 **警告：** 拆裝電腦內部元件之前，請先閱讀電腦隨附的安全資訊，並按照第 11 頁的「開始操作之前」中的步驟進行操作。若要獲得其他安全性方面的最佳實踐資訊，請參閱 **Regulatory Compliance (法規遵循)** 首頁 (dell.com/regulatory_compliance)。

 **警告：** 必須從電源插座上拔下電腦電源才能清除 **CMOS** 設定。

- 1 卸下機箱蓋。請參閱第 21 頁的「卸下機箱蓋」。
- 2 找到主機板上的 3 插腳密碼重設跳線 (PSWD)。請參閱第 19 頁的「主機板元件」。
- 3 從插腳 2 和插腳 3 上拔下 2 插腳跳線塞，並將跳線塞安插在插腳 1 和插腳 2 上。

密碼：



- 4 等待大約五秒鐘以清除密碼設定。
- 5 從插腳 1 和插腳 2 上拔下 2 插腳跳線塞，並將其固定在插腳 2 和插腳 3 上。
- 6 裝回機箱蓋。請參閱第 23 頁的「裝回機箱蓋」。
- 7 依照第 13 頁的「拆裝電腦內部元件之後」中的步驟進行。

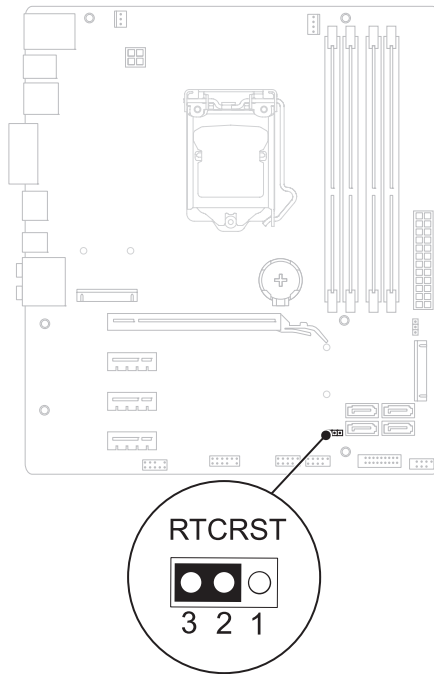
清除 CMOS 密碼

警告： 拆裝電腦內部元件之前，請先閱讀電腦隨附的安全資訊，並按照第 11 頁的「開始操作之前」中的步驟進行操作。若要獲得其他安全性方面的最佳實踐資訊，請參閱 **Regulatory Compliance (法規遵循)** 首頁 (dell.com/regulatory_compliance)。

警告： 必須從電源插座上拔下電腦電源才能清除 CMOS 設定。

- 1 卸下機箱蓋。請參閱第 21 頁的「機箱蓋」。
- 2 找到主機板上的 3 插腳 CMOS 重設跳線 (RTCRST)。請參閱第 19 頁的「主機板元件」。
- 3 從插腳 2 和插腳 3 上拔下 2 插腳跳線塞，並將跳線塞安插在插腳 1 和插腳 2 上。

CMOS：



- 4 等待大約五秒鐘以清除 CMOS 設定。
- 5 從插腳 1 和插腳 2 上拔下 2 插腳跳線塞，並將其固定在插腳 2 和插腳 3 上。
- 6 裝回機箱蓋。請參閱第 23 頁的「裝回機箱蓋」。
- 7 依照第 13 頁的「拆裝電腦內部元件之後」中的步驟進行。

更新 BIOS

當有更新可用或更換主機板時，可能需要更新 BIOS。若要更新 BIOS，請：

- 1 開啓電腦。
- 2 連至 support.dell.com/support/downloads。
- 3 找到適合您電腦的 BIOS 更新檔案：



註： 您電腦的服務標籤位於電腦背面的標籤上。

如果您已找到電腦的服務標籤，請：

- a 按一下 **Enter a Tag** (輸入標籤)。
- b 在 **Enter a service tag:** (輸入服務標籤:) 欄位中輸入您電腦的服務標籤，按一下 **Go** (前往)，然後繼續執行步驟 4。

如果您未找到電腦的服務標籤，請：

- a 按一下 **Select Model** (選擇型號)。
- b 在 **Select Your Product Family** (選擇您的產品系列) 清單中，選擇產品類型。
- c 在 **Select Your Product Line** (選擇您的產品線) 清單中，選擇產品品牌。
- d 在 **Select Your Product Model** (選擇您的產品型號) 清單中，選擇產品型號。



註： 如果您選擇了不同的型號，想要重新開始，請按一下選單右上方的 **Start Over** (重新開始)。

- e 按一下 **Confirm** (確認)。
- 4 螢幕上會顯示結果清單。按一下 **BIOS**。
- 5 按一下 **Download Now** (立即下載) 以下載最新的 BIOS 檔案。螢幕上會顯示 **File Download** (檔案下載) 視窗。

- 6 按一下 **Save** (儲存) 即可將檔案儲存至您的桌面。會將檔案下載至您的桌面。
- 7 如果出現 **Download Complete** (下載完成) 視窗,請按一下 **Close** (關閉)。桌面上將出現一個與下載的 BIOS 更新檔案同名的檔案圖示。
- 8 連按兩下桌面上的檔案圖示並按照螢幕上的說明進行操作。

規格

如要進一步瞭解您桌上型電腦的功能與進階選項，請參閱規格
(support.dell.com/manuals)

